

## 저장 탱크 구조변경이 연료유 이송에 미치는 영향

류명록<sup>1</sup> · 이계광<sup>2</sup> · 박권하<sup>†</sup>

(Received January 8, 2015 ; Revised March 18, 2015 ; Accepted June 11, 2015)

### Effect of Storage Tank Structure Variation on Fuel Shifting

Myeong-Rok Ryu<sup>1</sup> · Gye-Gwang Lee<sup>2</sup> · Kweon-Ha Park<sup>†</sup>

**요약:** 탄소배출과 관련된 선박규제가 강화되면서 효율향상에 대한 많은 연구가 진행되고 있다. 이러한 기술들은 현존선에 적용이 어려우며 많은 비용이 소요된다. 본 논문은 기존의 선박에 우선적용이 가능한 연료유 이송시스템에 관한 것으로 저장탱크의 구조를 개선하였으며 이를 계산적으로 분석하였다. 저장탱크의 격벽을 설치하고 격벽에 마련된 홀 위치의 변경 및 격벽을 교차하여 이중으로 설치한 경우에 대하여 계산을 수행하였다. 이중 격벽의 경우가 에너지 손실을 최소화 하면서 효율적으로 연료를 이송하는 결과를 나타내었다.

**주제어:** 연료유 이송시스템, 박용기관, CFD 해석

**Abstract:** To strengthen the existing regulations with respect to carbon emissions in the marine industry, there has been an increase in the number of studies focusing on realizing improvements in the utilization of vessels. While the development of new techniques related to these improvements can be costly, in this paper, we discuss a cost-effective method that may be applied directly to existing ships. The experimental data obtained suggests that the greatest reduction in energy losses can be realized by installing a double-partition wall on the storage tank of the ship, among other methods.

**Keywords:** HFO shifter system, Marine engine, CFD analysis

## 1. 서론

지속적으로 강화되는 배기규제를 만족시키기 위한 많은 연구가 진행되고 있는데[1], 특히 선박의 경우 2013년부터 CO<sub>2</sub> 규제가 시행됨으로써 연료소비를 저감을 위한 스마트쉽 및 에코쉽 등의 다양한 연구와 엔진효율향상을 위하여 배기가스로 배출되는 열에너지를 회수하여 효율을 향상시키는 연구가 진행되고 있다[2][3].

물혼합에멀전 연료, 바이오디젤 등 연료유 개선에 의한 효율향상 연구가 진행되고 있다[4]-[6]. 하지만 이러한 기술들은 많은 정밀한 장치와 제어가 필요하므로 기존 선박에 적용이 어려우며 큰 비용이 소요된다. 본 연구는 기존선박에 쉽게 적용할 수 있으며 비용이 크게 소요되지 않는 연료유 이송시스템에 관한 것이다. 선박의 연료로 사용되는 중유(Heavy fuel oil, H.F.O.)는 상온에서 점도가 매우 높아 연료탱크로부터 엔진으로의 공급이 원활하게 이루어지지 않으므로, 연료탱크에는 중유의 온도를 높여 중유의 유동성을 원활히 하는 장치가 필요하다[7]. 기존의 연료유

이송장치는 Storage Tank, Settling Tank와 Service Tank안에 가온기를 설치하여 중유의 온도를 높여 유동성을 원활히 한 후, 펌프를 이용하여 연료 이송을 해 왔다. 이 방식은 3개의 Tank에 가온기를 설치하고 온도 유지를 위해 지속적으로 가온기를 사용함으로써 에너지 낭비가 심하였다. 가온기에 사용되는 에너지를 줄이기 위해 Settling Tank내부의 가온기만 가동하여 데워진 연료를 Storage Tank로 보내어 각 Tank의 중유를 데우고 연료를 이송하는 연료유 이송장치(H.F.O. Shifter System)가 개발이 되었다. 본 연구에서는 이러한 목적으로 사용되는 연료유 이송시스템의 효율향상을 위하여 연료탱크 내부 구조를 변경하고 성능을 분석하고자 한다.

## 2. 수학적 모델 및 계산조건

### 2.1 수학적 모델

유동 계산에 적용된 질량, 모멘텀, 열에너지 보존에 대한 방정식은 다음과 같다. 모멘텀 방정식은 식 (1)과 같다.

<sup>†</sup> Corresponding Author (ORCID: http://orcid.org/0000-0001-9460-8399): Division of Mechanical & Energy Systems Engineering, Korea Maritime and Ocean University, 727, Taejong-ro, Yeongdo-gu, Busan 606-791, Korea, E-mail: Khpark@kmou.ac.kr, Tel: 051-410-4367

1 Department of Marine Engineering, Korea Maritime and Ocean University, E-mail: mha1234@naver.com, Tel: 051-405-4953

2 Mirae industries, E-mail: Igg@miraewinch.com, Tel: 070-8685-7390

This is an Open Access article distributed under the terms of the Creative Commons Attribution Non-Commercial License (http://creativecommons.org/licenses/by-nc/3.0), which permits unrestricted non-commercial use, distribution, and reproduction in any medium, provided the original work is properly cited.

$$\frac{\delta(\rho U)}{\delta t} + \nabla \cdot (\rho U \otimes U) = -\nabla \rho + \nabla \cdot \tau + S_M \quad (1)$$

열에너지 방정식은 식 (2)과 같다.

$$\frac{\delta(\rho K)}{\delta t} + \nabla \cdot (\rho UK) = -U \cdot \nabla \rho + U \cdot (\nabla \cdot \tau) + U \cdot S_M \quad (2)$$

난류계산은 형상이 복잡한 계산에 정확도가 높은 SST(Shear Stress Transport) 난류 모델을 사용하였다(식 (3)~식(5)).

$$v_t = \frac{a_1 k}{\max(a_1 \omega, \Omega F_2)} = \frac{a_1 k}{\max(a_1 \omega, (\frac{\partial u}{\partial y}) F_2)} \quad (3)$$

$$F_2 = \tanh(\arg_2^2) \quad (4)$$

$$\arg_2 = \max(2 \frac{\sqrt{k}}{0.09 \omega y}, \frac{500 \nu}{y^2 \omega}) \quad (5)$$

### 2.2 계산 격자 및 조건

본 논문은 10000 마력급 선박엔진의 연료유 공급시스템을 기준으로 주 저장탱크를 설계 하였으며 크기는 3600 × 2500 × 1500 mm이다. 중간 격벽이 없는 기본형 Type 1과 격벽아래 부분에 홀이 있는 Type 2, 중간에 있는 Type 3, 상부에 있는 Type 4와 이중격벽을 설치한 Type 5로 저장탱크를 설계하였다(Figure 1).

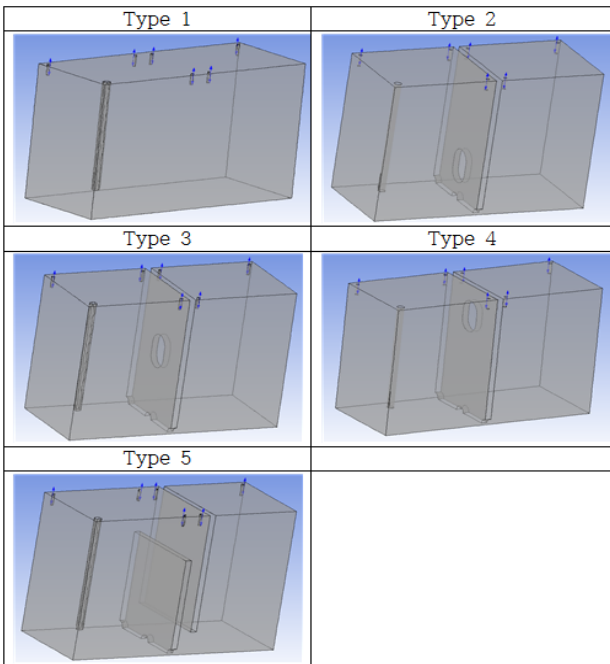


Figure 1: Storage tank shapes

모델링은 NX를 이용하였고 계산격자의 생성은 ANSYS

ICEM CFD를 이용하였으며 평균 격자의 수는 80만개 정도이며 Figure 2와 같다.

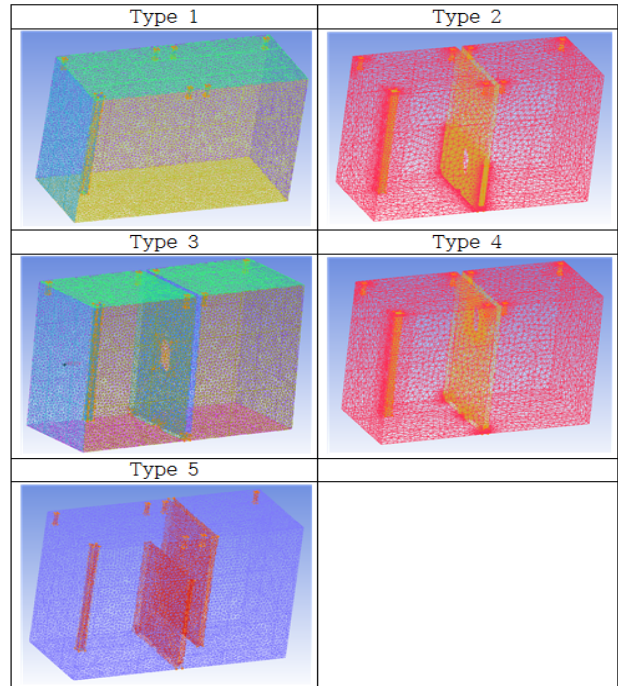


Figure 2: Calculation grids

계산 조건은 Table 1과 같다. 저장탱크의 구조는 격벽이 없는 Type 1과 격벽이 있고 구멍의 위치가 아래, 중간, 위에 있는 Type 2-4, 이중격벽이 설치된 Type 5의 5가지 Type 으로 구분되며, 각각의 경우에 대하여 유입유량 3[m<sup>3</sup>/h], 배출유량은 15[m<sup>3</sup>/h]로 주어지며 유입시간은 45분, 배출시간은 12분으로 주어진다. 사용 유체는 C<sub>16</sub>H<sub>34</sub>를 사용하였고 탱크 내부의 초기온도는 298.15K의 상온으로 주었다. 유입시 온도는 343.15K로 주었다. 이 조건의 사이클이 연속적으로 반복된다.

Table 1: Calculation conditions

| Items               | Conditions                      |                                 |        |
|---------------------|---------------------------------|---------------------------------|--------|
|                     | Types                           | Inlet                           | Outlet |
| Tank shapes & Speed | Type 1 speed[m <sup>3</sup> /h] | 3                               | 15     |
|                     | Type 2 speed[m <sup>3</sup> /h] | 3                               | 15     |
|                     | Type 3 speed[m <sup>3</sup> /h] | 3                               | 15     |
|                     | Type 4 speed[m <sup>3</sup> /h] | 3                               | 15     |
|                     | Type 5 speed[m <sup>3</sup> /h] | 3                               | 15     |
|                     | Fluid                           | C <sub>16</sub> H <sub>34</sub> |        |
| Conditions          | Fluid Molar mass                | 226.466[kg/kmol]                |        |
|                     | Fluid density                   | 769.94[kg/m <sup>3</sup> ]      |        |
|                     | State                           | Liquid                          |        |
|                     | Temperature                     | 70°C                            |        |

### 3. 계산 결과 및 고찰

#### 3.1 유동특성

Figure 3은 1차 유입시의 시간에 따른 유동특성을 나타낸다. 유입이 시작된 직후 유입 유동에 의해 고온의 연료유가 저장탱크 바닥으로 퍼져나간다. 격벽이 없는 Type 1의 경우 계속 퍼져나가면서 고온연료가 부력에 의해 위로 퍼져 올라가면서 넓은 영역으로 분포된다. 격벽이 있는 Type 2-5는 고온의 연료유가 내부격실에만 분포된다. 이중격실이 있는 Type 5의 경우 고온 영역이 유입구 주변에 더욱 집중됨을 알 수 있다.

Figure 4는 1차 유출시의 시간에 따른 유동특성을 나타낸다. 유출이 시작된 직후부터 격벽이 없는 Type 1의 경우는 연료유의 온도가 매우 낮아져 연료유 이송이 어려워지지만, 격벽이 있는 경우에는 출구 주변에 고온을 유지하고 있다. 특히 이중격벽이 있는 경우인 Type 5의 경우 더욱 높은 온도의 연료유가 출구주변에 분포하여 원활한 이송이 가능하다.

Figure 5는 유입과 배출이 연속적으로 되는 경우의 유입시의 유동특성을 나타낸다. 12900s에서 Type 1의 경우 전체적으로 연료유가 퍼져나가면서 310K의 온도를 전체적으로 형성하고 국부적으로 314K의 온도를 형성하는 모습을 보인다. 그 외의 경우는 격벽 왼쪽 탱크 내부에는 고르게 318K의 온도를 형성하고 Type 2, 4의 경우에는 오른쪽 탱크 내부에도 고르게 306K의 온도를 형성하는 모습을 보인다. Type 5의 경우 두 번째 격벽 바닥까지 연료유가 퍼져나간 모습을 보인다. 19700s에서 Type 1의 경우 탱크에 전체적으로 온도가 314K까지 올라 갔고 계속해서 고온의 연료유가 바닥으로 퍼져나가는 모습을 보인다. Type 2, 3, 4의 경우 왼쪽 탱크 내부의 온도는 318K에서 더 올라가지 않지만 오른쪽 탱크 내부에 전체적으로 306K의 온도를 형성한다. Type 5의 경우 왼쪽 탱크 내부의 318K의 온도 범위가 유지되고 오른쪽 탱크에는 고온연료유가 매우 적다.

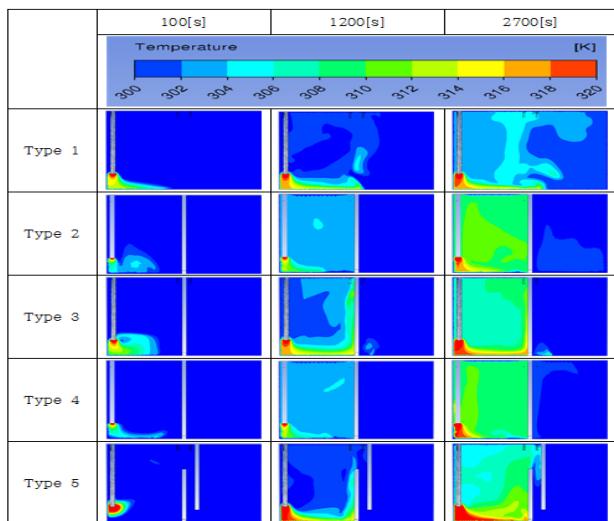


Figure 3: Fuel temperature distributions during 1st inlet flow

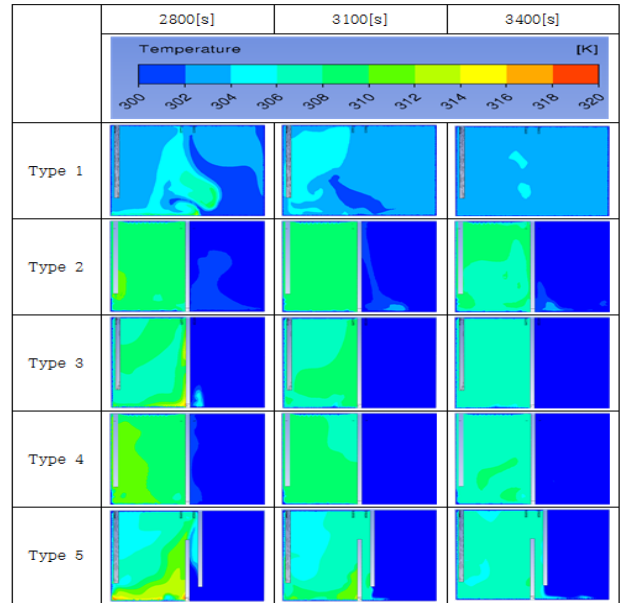


Figure 4: Fuel temperature distributions during 1st outlet flow

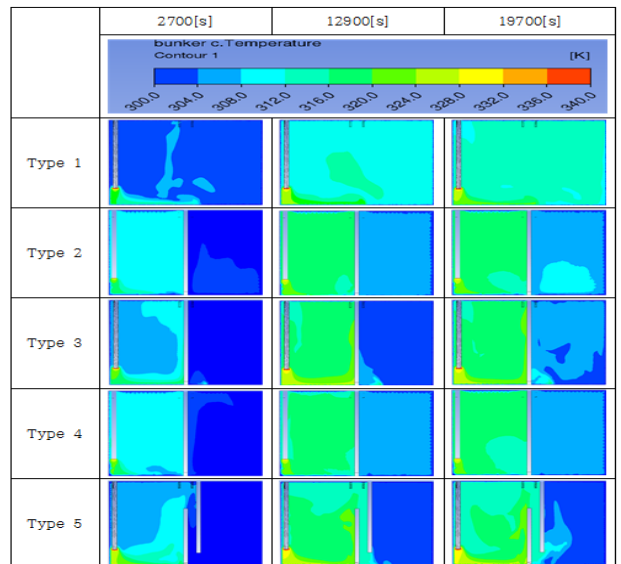


Figure 5: Fuel temperature distributions during continuous inlet flow

Figure 6는 유입과 배출이 연속적으로 되는 경우의 배출시의 유동특성을 나타낸다. 3400s에서 Type 1의 경우 전체적으로 302K의 온도를 형성하고 Type 2, 3, 4의 경우 왼쪽 탱크에 310K 이상의 온도를 형성하는 모습을 보인다. Type 5의 경우 왼쪽 탱크와 교차된 격벽 사이 바닥까지 310 이상의 온도를 형성한다. 13600s에서 Type1에서 전체적인 탱크 내부에 310K의 온도를 형성하고 그 외의 경우에는 왼쪽 탱크에 전체적으로 310K의 온도를 형성한다. Type 2, 4의 경우에는 오른쪽 격실에도 연료유가 전달되어 전체적으로 306K의 온도를 형성한다. Type 3, 5는 오른쪽 격실에 낮은 온도 분포를 나타낸다. 20400s에서의 경우는 13600s의 경우와 동일한 모습을 보인다.

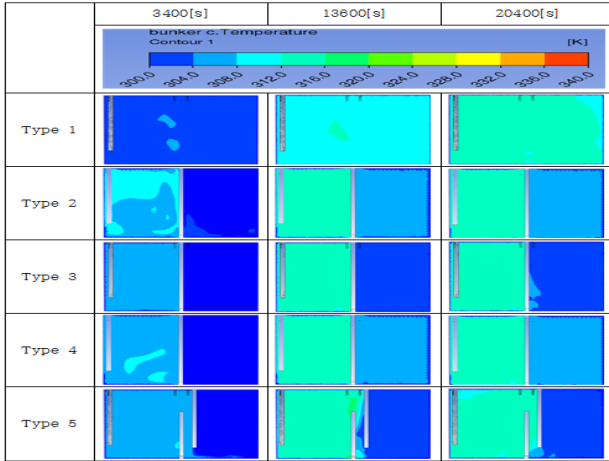


Figure 6: Fuel temperature distributions during continuous inlet flow

### 3.2 온도분포와 효율에 관한 고찰

Figure 7은 연료유 이송에 관한 온도특성분석을 위한 온도 측정 위치를 나타낸다.

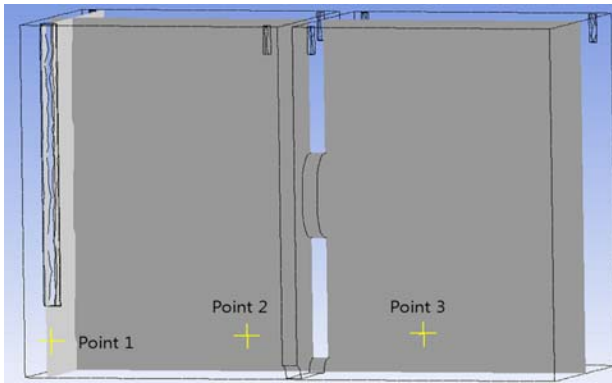


Figure 7: Monitoring locations

Figure 8은 시간에 따른 탱크 내부의 평균온도 곡선을 나타낸다. 6800s까지는 Type 2, 4가 가장 높은 온도를 나타내었지만 그 이후에서는 Type 1이 가장 높은 온도를 나타낸다. Type 5가 가장 낮은 온도를 나타내며 Type 4가 그다음으로 낮다.

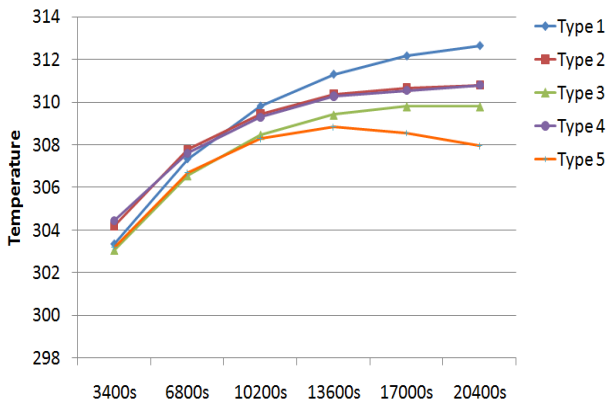


Figure 8: Average temperature in tank

Figure 9은 Point 1의 유입과 유출이 끝나는 시간의 온도 곡선을 나타낸다. 유입과 유출의 평균 온도가 모든 경우에서 수렴하는 모습을 보이고 Type 5의 경우가 유출과 유입에서 가장 높은 온도를 형성하는 모습을 보인다. 다음으로 Type 3이며 Type 1의 경우는 매우 낮은 온도를 나타낸다.

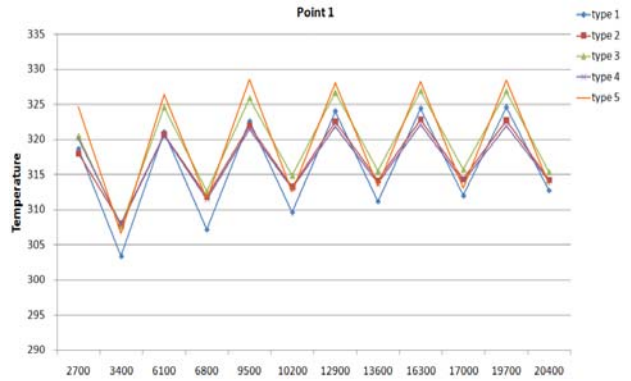


Figure 9: Temperature in position 1

Figure 10은 Point 2에서의 유입과 유출이 끝나는 시간의 온도 곡선을 나타낸다. Point 1과 같이 유출과 유입의 평균 온도가 모든 경우에서 수렴하는 모습을 보이고 Type 5의 경우에서 가장 높은 온도로 수렴하는 모습을 보인다.

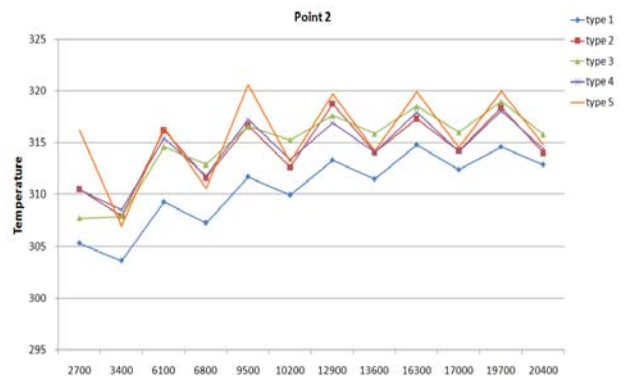


Figure 10: Temperature in position 2

Figure 11은 Point 3에서의 유입과 유출이 끝나는 시간의 온도 곡선을 나타낸다. 다른 Point와는 다르게 떨리는 모습을 보이지 않지만 일정 온도로 수렴하는 모습을 보인다. Type 1이 온도가 가장 높고 Type 5가 가장 낮은 모습을 보인다.

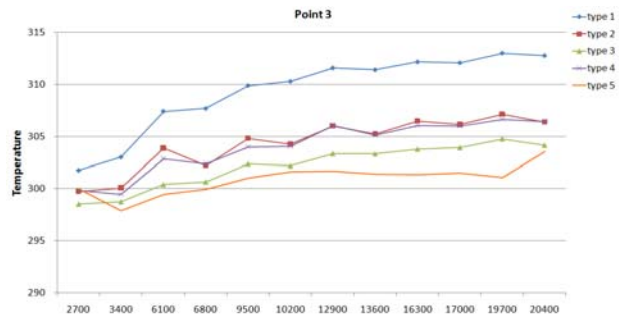


Figure 11: Temperature in position 3

## 4. 결 론

연료유 이송 효율 향상을 위한 저장탱크 내부 구조 변경과 계산 분석을 수행한 본 연구를 요약하면 다음과 같다.

1) 격벽이 없는 경우(Type 1) 유입된 고온의 연료가 저장 탱크 멀리까지 퍼져나가며 유입과 유출이 반복되면서 멀리 있는 저온의 연료까지 가열되는 경향을 나타내고, 유입구 근처에 낮은 온도를 나타낸다.

2) 격벽이 있는 경우(Type 2~5)는 유입된 고온의 연료가 격벽 안쪽의 영역에서 머무르며 유입과 유출이 반복되어도 격벽 외부 탱크로 크게 유입되지 않는다.

3) 홀 위치(Type 2~4)에 따른 영향은 구멍의 위치가 아래 쪽이나 위쪽으로 치우쳐 있을 때 외부 격벽으로 유입되는 양이 많아진다.

4) 이중격벽의 경우(Type 5)는 외부 탱크로 유입이 가장 작고 평균온도 또한 가장 낮다. 교차된 격벽 사이 바닥까지 연료가 유입되는 모습을 나타낸다.

이상을 종합하면 격벽이 없는 Type 1은 유입구 근처에 낮은 온도의 연료가 공급되어 원활한 연료이송이 어려울 것으로 판단되며, 이중 격벽을 갖는 Type 5의 경우가 평균 온도는 가장 낮으면서 유입구 근처에는 높은 온도를 유지하기 때문에 에너지를 최소화 하면서 효율적으로 연료를 이송할 것으로 판단된다.

## References

- [1] C. J. Kim, D. K. Kim, and K. H. Park, "Burner combustion characteristics of hybrid type water mixing emulsion fuel," *Journal of the Korean Society of Marine Engineering*, vol. 37, no. 4, pp. 308-315, 2013 (in Korean).
- [2] J. H. Ko, B. C. Choi, and K. H. Park, "Analysis of organic rankine cycle for designing evaporator of engine exhaust heat recovery system," *Journal of the Korean Society of Marine Engineering*, vol. 37, no. 5, pp. 446-452, 2013 (in Korean).
- [3] C. J. Kim, B. C. Choi, and K. H. Park, "The effect of heat exchanger type for exhaust heat recovery system on diesel engine performance," *Journal of the Korean Society of Marine Engineering*, vol. 38, no. 6, pp. 639-647, 2014 (in Korean).
- [4] J. K. Lim and S. Y. Choi, "Effects of fuel injection timing on exhaust emissions characteristics in marine diesel engine," *Journal of the Korean Society of Marine Engineering*, vol. 26, no. 3, pp. 307-312, 2002 (in Korean).
- [5] J. K. Lim, S. Y. Choi, S. J. Kim, and S. G. Cho, "Effects of biodiesel fuel on characteristics of specific fuel consumption and exhaust emissions in DI diesel

engine," *Journal of the Korean Society of Marine Environment & Safety*, vol. 14, no. 1, pp. 83-87, 2008 (in Korean).

- [6] J. K. Lim, S. G. Cho, S. J. Hwang, and D. H. Yoo, "Effects on characteristics of exhaust emissions by using emulsified fuel in diesel engine," *Journal of the Korean Society of Marine Engineering*, vol. 31, no. 1, pp. 44-50, 2007 (in Korean).
- [7] J. G. Moon, J. C. Park, Y. H. Kwon, W. S. Yoo, and S. W. Ahn, "Study of heat transfer and safety evaluation for heating coils in the fuel tank of a ship," *Journal of Ocean Engineering and Technology*, vol. 24, no. 5, pp. 22-30, 2010 (in Korean).