

인광성 백색 LED의 가시광 통신 변조 대역폭 향상을 위한 등화기 구현 손경락[†]

(Received January 30, 2015 ; Revised April 14, 2015 ; Accepted April 30, 2015)

Implementation of the Equalization Circuits for High Bandwidth Visible Light Communications Using Phosphorescent White LED

Kyung-Rak Sohn[†]

요약: 본 논문에서는 인광물질을 포함하는 조명용 백색 LED를 이용한 가시광 통신 시스템의 변조 대역폭을 늘리기 위한 등화기를 설계하고 실험적으로 결과를 보였다. 등화기의 성능을 분석하기 위한 해석적 방법으로 회로 시뮬레이터인 PSpice를 이용하였다. 등화기는 저항과 커패시터를 이용한 수동필터와 증폭기를 이용한 능동필터의 조합으로 구성하였다. 등화기를 수신단에 적용함으로써 3.5 MHz 부근의 인광성 백색 LED 변조 대역폭이 청색 광학필터를 사용하지 않고도 25 MHz 까지 확장되었다. 상용화된 라운드형 백색 LED 1개와 PIN형 광 다이오드 1개를 이용하여 구현한 가시광 통신 시스템에서 진폭변조 방식으로 변조된 LED의 가시광 신호는 1미터 거리에서 35 Mbit/s 데이터 전송률을 보였다. 이때의 비트 에러율은 7.6×10^{-4} 이었으며 이는 순방향 오류 정정의 한계인 3.8×10^{-3} 이하를 만족하였다.

주제어: 가시광 통신, 백색 발광 다이오드, 등화기 회로, 회로 시뮬레이터

Abstract: In this paper, a commercial phosphorescent white light-emitting diode (WLED) visible light communication (VLC) system with an equalization circuit to achieve the high modulation bandwidth was designed and demonstrated. An analytical method to examine the performance of the equalizer was carried out using a general circuit-simulator, PSpice. The equalization circuit was composed of two passive filters with resistors and a capacitor and an active filter with an op-amp. Utilizing our post-equalization technology, the ~ 3.5 MHz bandwidth of phosphor WLED could be extended to ~ 25 MHz without using an optical blue-filter. In this VLC system with a single round-type WLED and a single PIN photo-diode, ASK data transmission up to 35 Mbps at a 1m free space distance was obtained. The resulting bit-error-rate was 7.6×10^{-4} , which is less than the forward error correction (FEC) limit of 3.8×10^{-3} .

Keywords: Visible light communication, White light-emitting diode, Equalization circuit, Circuit simulator

1. 서론

백색 발광 다이오드 (White light-emitting diode: WLED)는 조명과 통신을 위해 동시에 사용할 수 있는 이상적인 광원이다. 조명으로써 WLED는 높은 광 출력과 긴 수명, 그리고 저가격화에 의해서 이미 백열등이나 형광등 시장을 잠식하고 있는 추세이다. 한편 반도체 소자로서 디지털 변조가 가능한 LED는 가시광을 이용한 무선 통신을 구현할 수 있으므로 많은 연구가 진행 중이다[1]-[3]. 백색 LED는 청색 LED와 황색 인광물질인 인(Phosphor)을 이용하는 방법, 자외선 LED와 RGB 형광물질을 이용하는 방법, 그리고 적색, 녹색, 청색 LED 칩을 하나의 패키지로 구성해서 삼원색을 합하는 방법 등이 있다. 가시광 통신의 관점에서는 LED 구조가 상대적으로 복잡하지 않고 저가격화가 가능한

청색 LED와 황색 형광물질을 이용한 백색 LED가 유리하다[4][5]. 그러나 이 LED의 3 dB 대역폭은 수 MHz로 매우 낮기 때문에 차단 주파수를 높여 고속 통신을 하기 위한 다양한 방법들이 제안되었다. 수신단의 광 다이오드 전면 에 청색 필터를 적용하여 황색 인의 느린 반응을 제거하거나 송신단 또는 수신단에 등화기를 첨가하는 것이 대표적이다[6][7]. 통신 속도를 높이기 위해서 DMT 변조 (Discrete multitone modulation)[8], MIMO (Multi-input multi-output)-OFDM (Orthogonal frequency division multiplexing)[9], 파장분할다중화 (Wavelength division multiplexing: WDM)[10] 등이 사용되고 있다.

본 논문에서는 상용화된 저가형 백색 LED와 PIN 형 광 다이오드를 이용하여 전력선 모델과 연동할 수 있는 넓은

[†] Corresponding Author (ORCID: <http://orcid.org/0000-0001-8888-1241>): Major of Electronics and Communications Engineering, Korea Maritime and Ocean University, 727, Taejong-ro, Yeongdo-gu, Busan 606-791, Korea, E-mail: krsohn@kmou.ac.kr, Tel: 051-410-4312

This is an Open Access article distributed under the terms of the Creative Commons Attribution Non-Commercial License (<http://creativecommons.org/licenses/by-nc/3.0>), which permits unrestricted non-commercial use, distribution, and reproduction in any medium, provided the original work is properly cited.

대역폭을 가지는 가시광 통신 송신부와 수신부를 설계하고 PSpice로 해석하였다. PIN 형 광 다이오드 대신 애버런치 광 다이오드 (Avalanche photodiode)를 사용할 경우 내부 광 이득이 높아 수신기의 신호 대 잡음비 향상을 기대할 수 있지만, 애버런치 광 다이오드는 가격이 PIN 광 다이오드 보다 훨씬 고가이므로 수신기의 비용이 증가하고 수 십 볼트 이상의 높은 역 바이어스 전압을 인가해야 하는 문제가 있으므로 실내 조명용 LED를 이용한 가시광 통신에는 PIN 형 광 다이오드가 적합할 것이다.

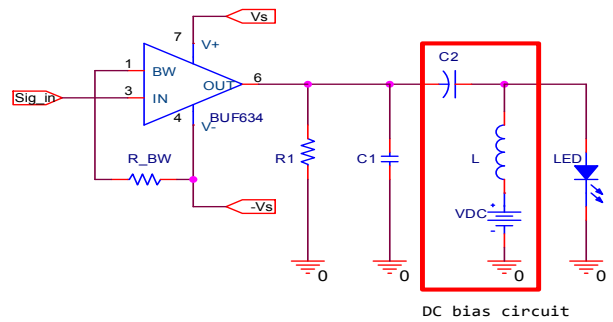
조명용 LED의 전류공급을 위한 DC 바이어스와 광량 조절 기능과 통신을 위한 변조 신호를 동시에 LED에 인가하기 위하여 주로 고가의 마이크로웨이브 부품인 바이어스티 (Bias-T)를 이용하고 있다. 그러나, 본 연구에서는 수동 소자인 인덕터와 커패시터만으로 구현하여 충분한 성능을 발휘함을 보였다. 수신단에는 수동 고역통과 필터와 능동 필터를 조합한 등화기를 적용하여 청색필터를 적용하지 않고도 35 Mbps 데이터 통신이 가능함을 보였다. LED 조명이 전력선 인프라를 이용한 전력선 모뎀과 연동될 수 있음을 고려할 때 가시광 송수신 모듈을 간단한 회로와 저 가격화된 모듈로 구현할 수 있음을 제시하였다.

2. 회로설계 및 해석

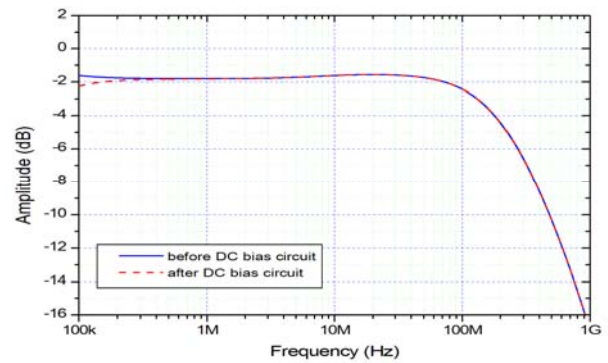
Figure 1 (a)는 출력 전류가 250 mA인 BUF634를 이용하여 구현한 가시광 통신 송신부의 회로도이다. BUF634의 1번 핀에 저항 (R_{BW})을 이용하여 역방향 바이어스 전압을 인가하면 소자의 대역폭을 최대 180 MHz까지 확장해서 사용할 수 있다. 벌크형 수동소자인 인덕터 L과 커패시터 C₂를 이용하여 LED에 일정한 전류가 공급될 수 있는 DC 바이어스 회로가 추가되어 있다. PSpice로 해석한 주파수 응답 특성은 Figure 1 (b)와 같다. DC 바이어스 회로 직전에서의 3 dB 대역폭은 BUF634의 대역폭과 거의 일치한다. DC 바이어스 회로를 통과 한 후의 주파수 응답은 200 kHz 이하의 저주파 대역을 제외한 구간에서는 거의 일치함을 보인다. 그러므로 GHz 영역의 대역폭을 요구하지 않는다면 고가의 마이크로파 부품인 bias-T를 사용할 필요는 없다. 본 연구에서는 DC 바이어스 회로를 위해 L=2.6 mH (at 1kHz, radial type)와 C₂=150 nF (at 1kHz, polyester film)을 사용하였다. 본 연구에 사용한 WLED (HB10P, 3900mcd @20mA, Ningbo Bright)의 차단 주파수는 3.5 MHz로 측정되었으므로 설계된 송신기는 백색 LED의 변조 대역폭을 충분히 수용할 수 있다.

Figure 2 (a)는 가시광 통신을 위한 수신기 회로이다. 이득대역폭 곱이 3.9 GHz인 OPA847을 이용하여 구현된 트랜스 임피던스 수신회로는 전치증폭기 역할을 한다. 트랜스 임피던스 이득은 R_f 저항값에 의존한다. 바로 뒷단에는 WLED의 변조 대역폭을 늘리기 위해 저주파 영역의 이득을 억제하고 고주파 영역의 이득을 보상해 줄 수 있는 등

화기 회로가 연결되어 있다.

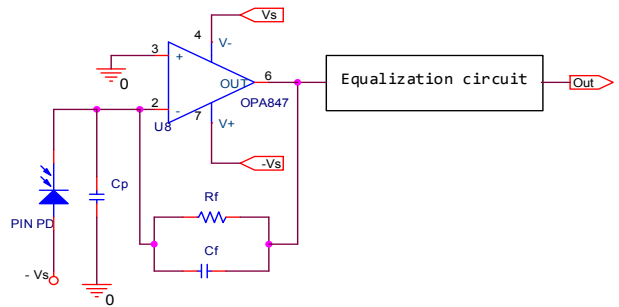


(a)

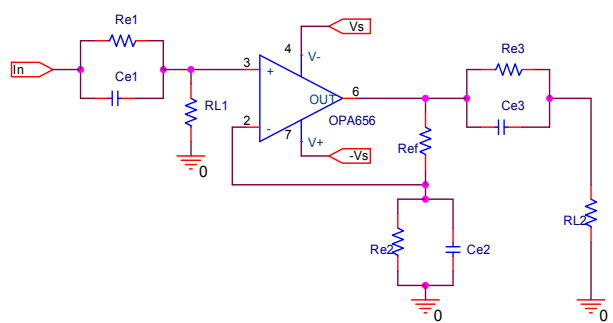


(b)

Figure 1: VLC transmitter. (a) Schematic with DC bias circuit and (b) Calculated frequency response



(a)



(b)

Figure 2: VLC receiver. (a) pre-amplifier and (b) equalization circuit composed of passive and active high-pass filters

저항과 커패시터를 이용한 수동 필터와 op-amp를 이용한 능동필터로 구성된 등화기 회로는 **Figure 2 (b)**와 같으며 수신기 설계에 사용된 파라미터는 **Table 1**에서 보여주고 있다. 첫째 단은 R_{e1} 과 C_{e1} 의 병렬회로와 부하저항 R_{L1} 으로 구성되어 있다. 이는 수동 등화기로서 고역통과 필터의 역할을 하며 저주파 영역의 이득을 제한하며, 주파수 응답 함수는 **Equation (1)**과 같다. R_{e1} 을 이용하여 저주파수 영역의 이득을 제어할 수 있고 C_{e1} 을 이용하여 주파수 응답함수의 기울기를 조절할 수 있다.

Table 1: Parameters and values of VLC receiver circuit

parameters	values
Transimpedance gain	$R_f=2k\Omega$
Feedback capacitor	$C_f=1pF$
Equalization circuit	$R_{e1}=560\Omega, C_{e1}=27pF, R_{e2}=1-10k\Omega,$ $C_{e2}=10pF, R_{L1}=2k\Omega, R_{e3}=560\Omega,$ $C_{e3}=27pF, R_{L2}=2k\Omega, R_{ef}=1-10k\Omega,$ $C_{ef}=1pF$
Capacitor of PD	$C_p=1pF$
Spectral sensitivity of PD	$0.62A/W @870nm$

$$H_1(j\omega) = \frac{R_{L1}}{(R_{e1} + R_{L1})} \frac{(1 + j\omega R_{e1} R_{L1})}{\left(1 + j\omega \frac{R_{e1} R_{L1} C_{e1}}{R_{e1} + R_{L1}}\right)} \quad (1)$$

두 번째 회로는 증폭기인 OPA656로 이루어진 능동필터이며 R_{ef} 에 의해 신호증폭이 이루어지고, R_{e2} 와 C_{e2} 에 의해서 필터 응답 특성이 결정된다. 주파수 응답함수는 **Equation (2)**로 주어진다. C_{e2} 가 0일 경우 비반전 증폭기와 동일한 주파수 응답특성을 보인다. 마지막 회로는 첫 번째 단과 동일한 구조의 수동 필터로서 최종 신호의 주파수와 이득 조절을 위한 등화기 역할을 한다.

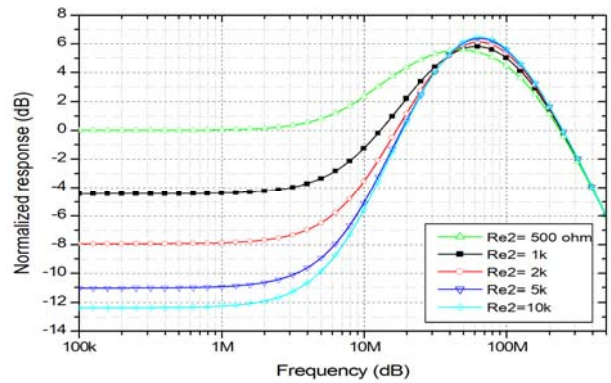
$$H_2(j\omega) = \left(1 + \frac{R_{ef}}{R_{e2}}\right) + j\omega R_{ef} C_{e2} \quad (2)$$

Figure 3은 **Figure 2 (b)** 등화기 회로의 주파수 응답특성을 계산한 결과이다. C_{e2} 를 특정한 값으로 고정하여 두고 (여기서는 10pF) R_{e2} 를 변화시키면 **Figure 3 (a)**와 같이 저항이 커짐에 따라 저주파 영역의 이득이 감소하지만 차단 주파수는 큰 변화가 없다. 만약 R_{e2} 를 2k Ω 으로 고정하고 C_{e2} 를 가변하면 **Figure 3 (b)**와 같이 저주파 영역의 이득 변화 없이 기울기와 차단 주파수 조절이 가능함을 알 수 있다. 그러므로 능동필터의 R_{e2} 와 C_{e2} 를 이용하여 WLED의 변조 대역폭을 조절할 수 있는 능동 등화기로서 이용할 수 있다.

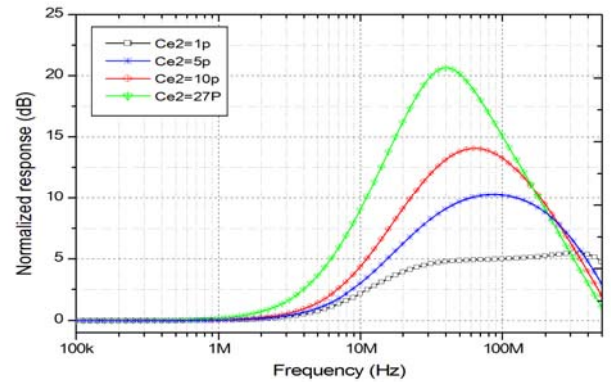
Figure 4는 **Table 1**에 제시된 파라미터 값을 이용하여 설계한 등화기를 적용한 수신기의 전체 주파수 응답특성을 등화기를 적용하지 않았을 때와 비교한 그래프이다. 등화기를 적용하지 않았을 때의 응답 신호 특성은 점선으로 표

시되어 있으며 차단 주파수는 18 MHz 영역에 형성되었다. 전치 증폭기 뒷단에 등화기를 적용한 후의 주파수 응답특성은 실선과 같으며 3 dB 대역폭은 80 MHz 부근까지 확장됨을 볼 수 있다.

수신기의 성능을 보기 위한 입력신호에 대한 출력신호의 시뮬레이션 결과는 **Figure 5**에서 보여준다. 수신기 입력단에 50mV 신호 크기를 가진 40 MHz의 구형파가 인가되었을 때 등화기 전후에서의 파형을 통해 시스템의 응답 특성이 개선되었음을 확인할 수 있다.



(a)



(b)

Figure 3: Frequency response of equalization circuit according to the change in (a) resistance R_{e2} and (b) capacitor C_{e2}

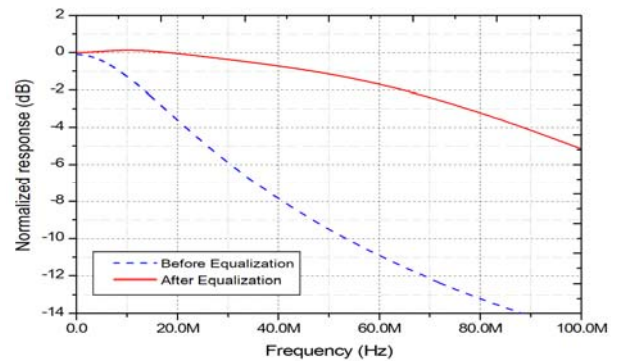


Figure 4: Frequency response of receiver system using equalization circuit

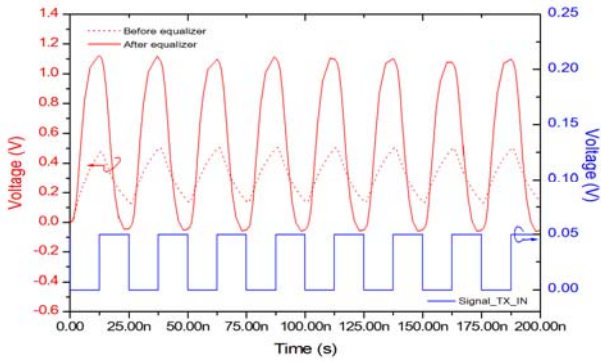
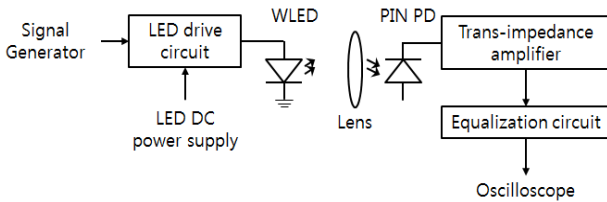


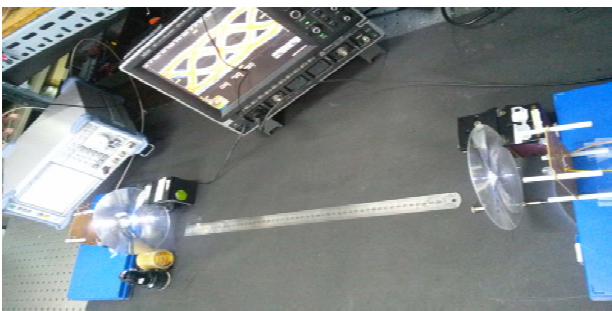
Figure 5: System response to 40 MHz square wave calculated by PSpice

3. 실험결과 및 고찰

Figure 6 (a)는 WLED의 변조 대역폭을 개선하기 위해 설계된 능동필터의 등화기 성능을 보기 위한 회로 구성도이다. 시스템의 대역폭은 정현파를 발생하는 신호 발생기의 주파수를 가변하여 WLED를 변조하고, 광 다이오드에서 검출된 신호가 수신기 회로에서 전기적으로 변화될 때 그 파형의 진폭을 오실로스코프로 측정하여 비교하는 방법을 사용하였다[7]. Figure 6 (b)는 제작된 VLC 시스템의 실험 장치도의 사진이다. 송수신기간 거리는 1 m이며 렌즈는 집광기의 역할을 한다.



(a)



(b)

Figure 6: Experimental setup for measuring the bandwidth of VLC system (a) Block diagram and (b) photograph

WLED 기반 VLC 시스템의 주파수 응답특성을 실험한 결과는 Figure 7에서 보여준다. 수신단의 트랜스임피던스 증폭기만 거친 경우 차단 주파수는 6 MHz 근처에 나타난다. 사용한 WLED의 3 dB 대역폭은 3.5 MHz로 측정되었지만 전치 증폭기를 거치면서 병렬 연결된 피드백 저항과 커

패시터의 영향으로 차단주파수가 높은 곳에 형성되었다. 그러나 WLED에 포함된 인광물질의 느린 반응시간은 주파수가 증가함에 따라 시스템의 응답 특성을 급격히 떨어진다. 등화기를 통과한 신호는 차단 주파수 이후의 대역에서 고역 통과 필터로 인해 손실을 보상받기 때문에 높은 주파수에서도 이득을 일정하게 유지할 수 있다. 등화기로 인하여 변조 대역폭이 25 MHz 까지 넓어졌음을 확인할 수 있다. 25 MHz 이후의 주파수에서는 등화기 사용전과 동일한 기울기로 이득곡선이 급격히 감소하고 있으며 이는 황색 인광물질에 의한 WLED 응답속도의 한계를 보여준다.

Figure 8은 PRBS (Pseudo-random Bit Sequence)-9 (2^9-1) ASK 데이터 스트림으로 WLED를 변조했을 때 등화기 유무에 대한 아이패턴 (Eye pattern)을 비교한 것이다. 등화기를 사용하지 않은 경우 10 Mbit/s의 비트율에서도 Figure 8 (a)와 같이 파형이 왜곡되고 있다. 등화기를 이용하면 Figure 8 (b)와 같이 35 Mbit/s에서도 분명한 아이패턴을 얻을 수 있다. 이때 수신된 신호의 신호 대 잡음 비는 10.5 dB이며 BER은 7.6×10^{-4} 으로 FEC (Forward error correction)의 한계인 3.8×10^{-3} 이하를 만족하고 있다.

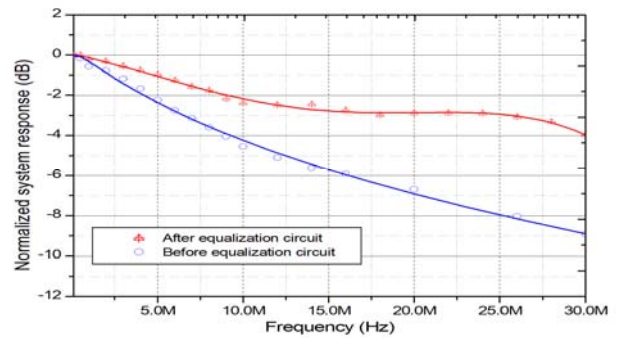
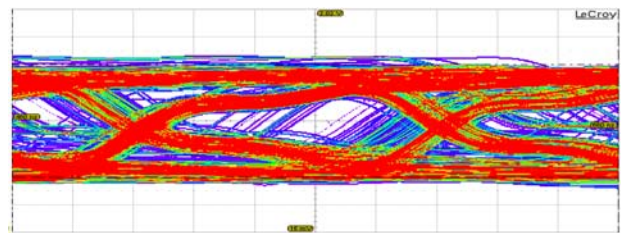
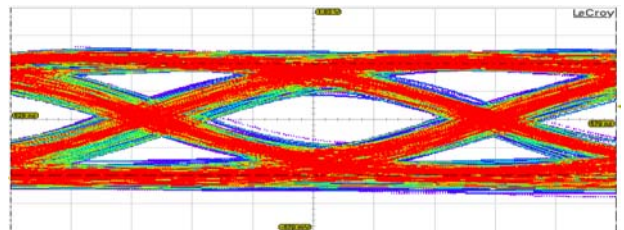


Figure 7: Measured frequency response to WLED VLC system with and without equalizer



(a)



(b)

Figure 8: Eye patterns (a) without using equalization circuit at 10 Mbit/s and (b) after equalization circuit at 35 Mbit/s

4. 결 론

본 논문에서는 인광물질을 포함하는 조명용 백색 LED를 가시광 통신 시스템에 이용할 경우 변조 대역폭을 확장하기 위한 방법으로 등화기를 설계하였으며 이를 PSpice를 이용하여 시스템의 주파수 응답특성을 분석하였다. 송신부의 LED 구동 회로는 직류 전류 공급을 위한 DC 바이어스 회로에 큰 영향 없이 180 MHz 까지 시스템 주파수 응답 특성을 보였다. 그러나 사용한 백색 LED의 3 dB 대역폭은 3.5 MHz이므로 저주파수 영역의 이득을 억제하고 고주파 영역의 이득을 보상해 줄 수 있는 수동 고역통과 필터와 능동필터를 이용하여 등화기로 적용한 결과 광학적 청색 필터를 사용하지 않고도 변조 대역폭이 25 MHz 까지 확대되었다. 청색 광학 필터를 사용할 경우 변조폭을 넓힐 수는 있지만 수신 광 전력 손실이 발생하고 추가적인 광학 설계가 요구되어 구조가 복잡할 수 있다. 송수신기간 거리가 1 m 떨어진 조건에서 진폭편이 변조된 35 Mbit/s 가시광 데이터 흐름을 수신하여 아이패턴을 분석한 결과 Q-factor은 4 정도이며 비트오율은 FEC 제한인 3.8×10^{-3} 이하를 만족함을 보였다.

조명용 백색 LED 기반 가시광 송수신 모듈에 간단한 등화기 회로를 적용하여 고속 통신이 가능해짐에 따라 전력선 기반 통신 인터페이스를 접목한다면 추가적인 통신망 구축 없이 실내 광무선 통신망이 가능해질 것으로 기대한다.

References

[1] L. Grobe, A. Paraskevopoulos, J. Hilt, D. Schulz, F. Lassak, F. Hartlieb, C. Kottke, V. Jungnickel, and K. D. Langer, "High-speed visible light communication systems," *IEEE Communications Magazine*, vol. 51, no. 12, pp. 60-66, 2013.

[2] M. S. Kim and K. R. Sohn, "Implementation of underwater visible light communication system inter-linked with bluetooth," *Journal of the Korean Society of Marine Engineering*, vol. 38, no. 7 pp. 923-928, 2014 (in Korean).

[3] K. R. Sohn and M. S Kim, "LED transceivers with beehive-shaped reflector for visible light communication," *Journal of the Korean Society of Marine Engineering*, vol. 38, no. 2 pp. 169-174, 2014 (in Korean).

[4] K. Cui, G. Chen, Q. He, and Z. Xu, "Indoor optical wireless communication by ultraviolet and visible light," *Proceedings of the SPIE, Free-Space Laser Communications IX*, San Diego, CA, vol. 7464, pp. 1-9, 2009.

[5] C. H. Yeh, Y. L. Liu, and C. W. Chow, "Real-time

white-light phosphor-LED visible light communication (VLC) with compact size," *Optics Express*, vol. 21, no. 22, pp. 26192-26197, 2013.

[6] H. L. Minh, D. O'Brien, G. Faulkner, and L. Zeng, "80 Mbit/s visible light communications using pre-equalized white LED," *Proceedings of the 34th European Conference and Exhibition on Optical Communication*, Brussels, Belgium, vol. 5-223, pp. 1-2, 2008.

[7] H. Li, X. Chen, B. Huang, D. Tang, and H. Chen, "High bandwidth visible light communications based on a post-equalization circuit," *IEEE Photonics Technology Letters*, vol. 26, no. 2, pp. 119-122, 2014.

[8] J. Vucic, C. Kottke, S. Nerreter, K. D. Langer, and W. Walewski, "513 Mbit/s visible light communications link based on DMT-modulation of a white LED," *Journal of Lightwave Technology*, vol. 28, no. 24, pp. 3512-3518, 2010.

[9] A. H. Azhar, T. A. Tran, and D. O'Brien, "Demonstration of high-speed data transmission using MIMO-OFDM visible light communications," *Proceedings of the IEEE Globecom 2010 Workshop on Optical Wireless Communications*, Miami, FL, vol. 1, pp. 1052-1056, 2010.

[10] G. Cossu, A. M. Khalid, P. Choudhury, R. Corsini, and E. Ciaramella, "3.4 Gbit/s visible optical wireless transmission based on RGB LED," *Optics Express*, vol. 20, no. 26, pp. B501-B506, 2012.