

수중 센서 네트워크를 위한 저전력 수중 통신 모듈 연구

최용우¹ · 황준혁² · 박동찬³ · 김석찬[†]

(Received November 17, 2014 ; Revised January 2, 2015 ; Accepted February 3, 2015)

A Study on a Low Power Underwater Communication Modem for Implementation of Underwater Sensor Networks

Yong-woo Choi¹ · Jun Hyeok Hwang² · Dong Chan Park³ · Suk Chan Kim[†]

요약: 최근 세계 각국에서 해양자원을 확보하고 해양환경 변화를 연구하기 위해 수중 센서 네트워크 관련 연구를 활발히 진행하고 있다. 현재 사용 중인 상용모뎀은 주로 특수목적용으로 장거리, 고가, 큰 소모전력, 대형 등의 특징을 지니 수중 센서 네트워크 구현에는 적합하지 않다. 이 논문에서는 비동기식 BFSK (Binary Frequency Shift Keying) 변조방식에 따른 간단한 수신회로, 초 저전력의 MCU (Micro Control Unit), 비교적 적은 연산량과 간단한 구현으로 동기 및 수신성능을 높이는 직교부호를 사용하여 수중 센서 네트워크에 적합한 소형 저전력 수중통신 모듈을 구현한다. 다중경로가 심한 수조 및 외해 양식장에서 성능평가를 수행하여 10^{-4} 미만의 비트오류율로 통신하는 것을 보인다.

주제어: 수중통신, 수중 센서 네트워크, 저전력 수중 통신 모듈, 직교부호

Abstract: Recently many countries are researching actively underwater sensor networks for securing ocean resources and changes of ocean environment in all over the world. Current the commercial modem are not suitable because it has characteristics of long distance, higher price, larger power consumption with the special object mainly. In this paper, a low power and compact underwater communication modem which is suitable for underwater sensor networks is implemented. It is comprised by using a simple analog circuit for non-coherent BFSK modulation method, ultra low power MCU and orthogonal codes with a less operation and a simple implementation. It was experimented an underwater communication using our modem in a water tank and open sea farms. It communicates fewer than 10^{-4} bit error rate.

Keywords: Underwater communication, Underwater sensor network, Low power acoustic modem, Orthogonal code

1. 서론

세계 각국의 해양 자원 확보 경쟁이 치열해지면서 해양 관련 연구개발과 투자가 더 확대되고 있는 추세다. 해양자원 개발과 복합적 해양 재난에 대비한 해양환경 모니터링을 수행하기 위해 수중 센서 네트워크에 대한 연구가 활발히 진행되고 있다. 미국 WHOI에서 다수의 수중로봇 제어를 위한 수중음향 무선통신 네트워크 프로토콜을 연구 중이고, 미 해군연구소는 상용 수중음향 모듈을 이용하여 광범위 천해 감시네트워크를 구현하였다[1][2]. 일본의 경우에는 JAMSTEC과 KDDI를 중심으로 수중로봇과 모선과의 무선통신시스템과 다수의 수중로봇 운영을 위한 수중 무선 통신 네트워크 기술에 대한 연구를 진행하고 있다[3]. 국내

의 경우 한국해양연구원에서 육상과 해상에서의 원격 관제가 가능한 수중음향 무선통신망을 개발하였다[4].

현재 상용 통신모뎀은 큰 소모 전력, 대형, 장거리 통신, 고가 및 고성능의 특징을 가져 센서 네트워크를 구현하기에 적합하지 않다. 센서 네트워크 운용 환경의 특성상 설치 이후 전원 교체가 어렵기 때문에 오랜 기간 동안 사용하기 위해 소모 전력을 최소화 하고 다수의 노드를 설치하기에 유리한 저 전력, 소형, 저가의 특성을 지닌 수중 통신모뎀의 개발이 요구된다.

이 논문의 구성은 다음과 같다. 제2장에서는 구현한 근거리 저전력 수중 통신모뎀에 대하여 설명하고, 제3장에서는 실내 수조환경과 외해의 양식장 환경에서 구현한 모듈

[†] Corresponding Author (ORCID: <http://orcid.org/0000-0002-5699-8565>): Department of Electrical and Computer Engineering, Pusan National University, 30 Jangjeon-dong, Geumjeoung-gu, Busan 609-735, Republic of Korea, E-mail : skim@pusan.ac.kr, Tel : 051-510-2380

1 Department of Electrical and Computer Engineering, Pusan National University, E-mail : cyongwoo@pusan.ac.kr Tel : 051-510-1394

2 Department of Electrical and Computer Engineering, Pusan National University, E-mail : jhwhang@pusan.ac.kr Tel : 051-510-1394

3 Department of Electrical and Computer Engineering, Pusan National University, E-mail : dongchan@pusan.ac.kr Tel : 051-510-1394

This is an Open Access article distributed under the terms of the Creative Commons Attribution Non-Commercial License (<http://creativecommons.org/licenses/by-nc/3.0/>), which permits unrestricted non-commercial use, distribution, and reproduction in any medium, provided the original work is properly cited.

의 성능을 평가하며, 제4장에서는 간단히 결론을 맺는다.

2. 수중 통신모뎀 설계 및 구현

Figure 1은 제안하는 수중 통신모뎀의 블록도를 나타내었다. MCU를 이용하여 디지털 처리를 수행하고 송신단과 수신단의 증폭기와 수신단의 대역통과 필터가 아날로그 회로로 구현된다. 송신단과 수신단의 증폭기는 통신 거리에 따른 경로손실을 고려하여 신호를 증폭하고 수신단의 대역통과 필터는 수신신호 중에서 원하지 않는 대역의 신호성분은 제거하고 수신하고자 하는 신호성분만 출력하여 수신신호의 품질을 높이는 역할을 한다.

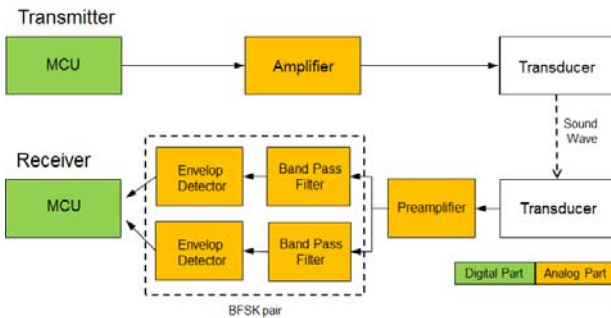



Figure 1: Block diagram of underwater communication modem

제안하는 수중 통신모뎀은 기존 상용 모뎀시스템과 비교하여 저전력에 초점을 맞추어 프로세서, 오류정정부호, 그리고 변조방식을 채택하여 모뎀을 설계하고 구현하였다. 수중 통신모뎀에 사용되는 프로세서는 16 bit RISC (Reduced Instruction Set Compute) 타입의 MSP430 시리즈에서 16 MHz 클럭을 지원하는 저가형 MCU로 기존 상용모뎀의 프로세서에 비해 매우 낮은 전력을 소모한다. 또한, 수중 채널을 통과하여 왜곡된 송신 신호를 검출하기 위해서 직교부호를 이용하였다. 그리고 수신 신호의 레벨변동에 강하고 수신기 회로가 비교적 간단히 구현되는 비동기식 BFSK 변조 방식을 사용하여 수중 센서 네트워크 환경과 MCU의 성능을 고려하였을 때, 낮은 전력에서 간단히 구현되며 우수한 수신 성능을 가지도록 설계하였다. 수신단은 원하는 송신신호의 검출을 위해서 대역통과필터와 포락선 검파기로 비동기식 BFSK 복조방식에 맞게 쌍으로 구성하였다.

수중환경에서 전자파는 급격하게 감쇄되는 성질을 가지기 때문에, 고주파의 전파를 사용하는 것보다는 수중에서 감쇄율이 공기 중보다 적고 진행속도가 4배 정도 빠른 초음파를 이용한 통신이 유리하다[5][6]. 수중통신에 초음파를 이용하기 위해서 전파통신의 안테나에 대응하는 트랜스듀서를 이용하여야 하는데, 이 논문에서는 82 kHz ~ 84 kHz, 200 kHz ~ 204 kHz 주파수대역에서 반사계수가 낮은

특성을 가지며, 고성능 트랜스듀서보다 비교적 가격이 저렴한 근거리 어탐용 트랜스듀서를 사용하였다. 자세한 특성은 Table 1에 나타내었다.

Table 1: Characteristic of acoustic transducer

	transducer
Shape	
Type	Directional
Frequency	83kHz, 200kHz
Beam degree	60, 20 degree

2.1 송신단

송신단의 MCU는 Figure 2와 같이 전송하는 데이터에 2 Byte의 CRC(Cyclical Redundancy Check)를 삽입 한 후 직교 부호화하고 2 Byte의 프리앰블을 삽입한 후 BFSK 변조한다. 변조 과정에서는 데이터 펄스의 신호 0과 1을 Figure 3의 BFSK 파형처럼 각각의 주파수로 변조하여 아날로그 회로로 보내어 신호를 증폭한 다음 음파 신호로 데이터를 전송한다.

송신 아날로그 회로는 Figure 4와 같이 MCU 출력 신호의 전류량을 늘리기 위해 연산증폭기 두 개를 병렬로 구성하고 증폭기 입력단에는 MCU, 출력단에는 매칭 변압기를 통해 트랜스듀서를 연결하였다. 높은 GBP(Gain Bandwidth Product)와 낮은 공급전류 등의 특징을 가진 연산증폭기를 단 전원으로 구현하였으며, 기본적으로 5 V 전원을 사용하며 트랜스듀서 출력을 높이기 위해 12 V까지 전원인가가 가능하도록 하였다.

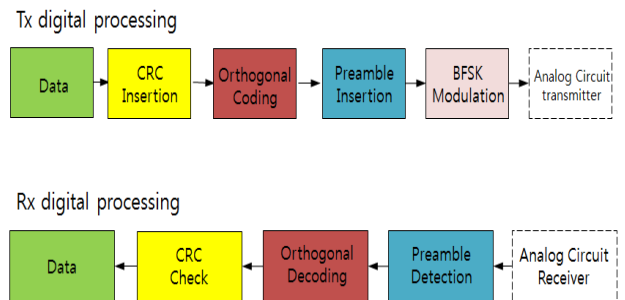


Figure 2: Block diagram of digital processing

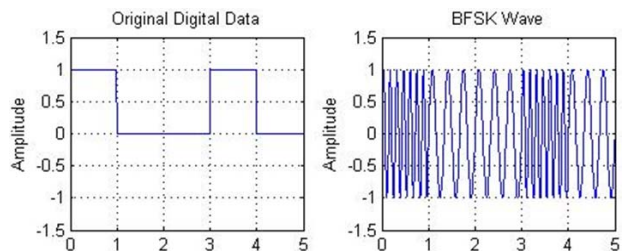


Figure 3: BFSK modulation

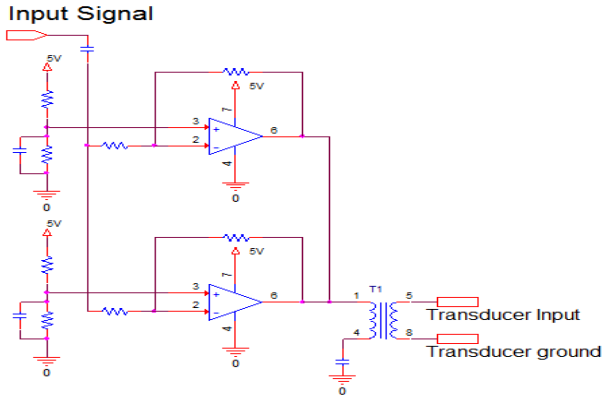


Figure 4: Transmission circuit

2.2 수신단

비동기식 BFSK 신호의 복조는 Figure 5와 같이 주파수별로 대역통과 필터를 거치고 두 대역통과 필터의 포락선을 비교하여 다시 펄스 신호로 만드는 과정으로 수행된다. 수신신호의 입력에서 포락선 검파기 출력에 이르기까지는 아날로그 회로로 구현하고 두 개 포락선 신호의 비교는 MCU에서 수행한다.

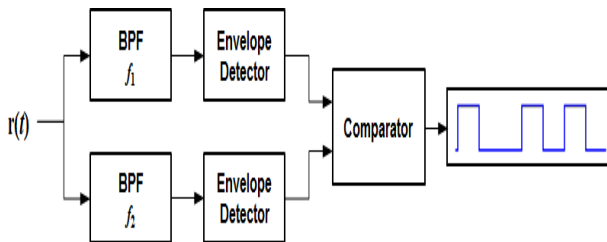


Figure 5: BFSK demodulation

수신 트랜스듀서로 받은 BFSK 변조 신호는 아날로그 회로에서 증폭 및 복조과정을 거치면서 분리된 두 개의 포락선 신호로 MCU에 입력된다. MCU는 오버 샘플링된 두 포락선 신호를 비교하여 하나의 펄스 신호로 만들어 BFSK 복조를 완료하고, Figure 2의 수신 디지털 처리와 같이 프리엠플블의 검출과 직교복호화, CRC 체크를 수행하도록 하였다.

프리엠플블은 직교부호를 이용하였으며, 수신된 프리엠플블과 직교부호를 상관 연산하여 동기를 맞추었다. 상관 연산한 결과가 정해진 임계치보다 크면 데이터 검출을 시작하고 직교복호화를 수행한다. 마지막으로 직교복호화로 얻은 데이터의 수신 CRC값과 얻은 데이터로 연산한 CRC값을 비교하여 제대로 수신 되었는지 판별하도록 하였고, 데이터 검출이 완료되면 다음 데이터가 오류 없이 수신 될 때까지 데이터를 저장하도록 구현하였다.

수신 아날로그회로는 증폭부, BFSK 복조 쌍을 연결하여 Figure 6과 같이 설계하였다. 연산 증폭기로 만든 반전증폭기를 수신 회로와는 다르게 직렬로 2단 구성하여 증폭단을 구현하였고 마지막 단을 2채널 대역통과필터에 연결하였

다. 대역통과필터 각각의 공진 주파수에 맞는 포락선 검파기의 입력부를 대역통과필터 출력부에 연결하고 두 개 포락선 검파 출력부와 MCU의 Analog to Digital 채널 핀에 연결하여 BFSK 복조 쌍을 구현하였다. 그리고 증폭부는 가변 저항을 이용하여 최대 1,000배까지 수신신호 증폭률 조절이 가능하도록 하였고, BFSK 복조 쌍은 2채널 대역통과필터에 적합한 저항을 사용하여 Quality Factor를 20, 공진 주파수를 83 kHz와 200 kHz로 설정하였다.

구현한 모뎀의 상세특성은 Table 2에 자세히 나타내었다. 센서 네트워크 특성에 맞춰 근거리에서 저속의 통신이지만 송신 전력이 매우 낮아 배터리의 소모가 적고 패킷 오류율이 우수하도록 구현하였다.

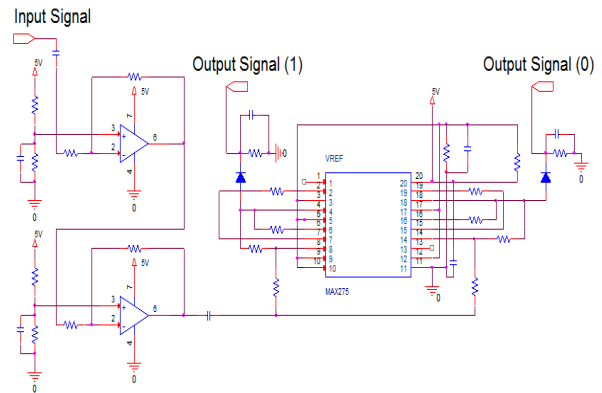


Figure 6: Receiving circuit

Table 2: Characteristic of underwater communication modem

항 목	값
MCU	MSP430G2553
전송속도	400 bps
패킷오류율 (수신전압 50 mW)	3.6×10^{-2}
사용 전압	5 V
송신 시 소모전력	0.66 W
수신 시 소모전력	0.45 W
대기 시 소모전력	0.05 W

2.3 직교부호

수중채널은 수온, 염도 등의 환경특성과 반사, 굴절, 산란, 잡음 등의 시간과 공간의 변동에 의한 영향을 받아서 송수신기간의 신뢰성을 유지하기 어려운 통신 환경이다. 그리고 수중 채널의 반사 및 잔향에 의한 다중경로는 인접 심볼간의 간섭(Inter Symbol Interference)으로 신호 왜곡이 발생하여 수신 성능을 저하시킨다[6].

제안하는 모뎀에서는 수중채널에 의해 왜곡된 신호를 복원하기 위해 직교부호를 이용하였는데, 직교부호는 상호상관이 0인 직교특징을 가지고 있으며, 다중경로에 환경에 강

하고 복호방식이 간단하면서 연산량이 적다는 특징을 가지고 있다.

이 논문의 모델은 IEEE 802. 15. 4 에서 쓰고 있는 16-칩 직교부호(Table 3)를 이용하였다[7]. 송신단에서 전송하고자 하는 센서 데이터와 CRC 값을 4 bit당 16-칩 직교부호로 변환하여 직교부호화하므로, 데이터의 부호율은 1/4이 된다.

채널을 통해서 수신된 신호는 수신단의 MCU에서 두 개 주파수 신호의 포락선을 3회 오버샘플링 후 비교한 BFSK 복조 신호와 16개의 직교부호 값으로 상관연산을 수행한다.

Table 3: 16-chip orthogonal code

Data symbol	Chip values	
0	0000	0011111000100101
1	0001	0100111110001001
2	0010	0101001111100010
3	0011	1001010011111000
4	0100	0010010100111110
5	0101	1000100101001111
6	0110	1110001001010011
7	0111	1111100010010100
8	1000	0110101101110000
9	1001	0001101011011100
10	1010	0000011010110111
11	1011	1100000110101101
12	1100	0111000001101011
13	1101	1101110000011010
14	1110	1011011100000110
15	1111	1010110111000001

$$r_{k,i} = \sum_{n=0}^{15} a_k(n)o_i(n) \quad k=1,2,3 \quad i=0,1,2,\dots,15 \quad (1)$$

여기서 $a_k(n)$ 은 k 번째 샘플링 시점의 BFSK복조 신호, $o_i(n)$ 은 i 번째 심볼의 직교부호이다. 상관연산 값 $r_{k,i}$ 중 가장 큰 $r_{k,i}$ 의 i 번째 심볼을 수신 데이터로 판별하여 복호하고 다음 신호의 직교복호를 수행한다.

3. 성능 평가

MCU는 TI사의 디지털보드에 장착하고 아날로그 보드와 연결하였는데, 아날로그 보드는 Figure 7과 같이 구현된다.

먼저, 구현한 시스템의 성능을 평가하기 위해 길이 150 cm, 폭 30 cm, 높이 60 cm의 실내의 수조에서 트랜스듀서 거리를 1.3 m로 맞추고 실험을 하였다. 전송 데이터는 센서에 물레이터에서 랜덤으로 35 Byte의 값을 생성하여 0.5초 주기의 UART 통신으로 송신 모듈에 전송 받아 디지털 처리 후, 150 Byte의 데이터를 수조의 물을 통해 수신모듈으

로 전송하도록 하였다. 수신모듈은 컴퓨터와 연결하고 Figure 8과 같이 수신 데이터를 확인하여 성능을 평가하였다. 구현한 수중 통신모듈에서 송신 전력에 따른 패킷오류율과 비트오류율은 Table 4에 나타내었다.

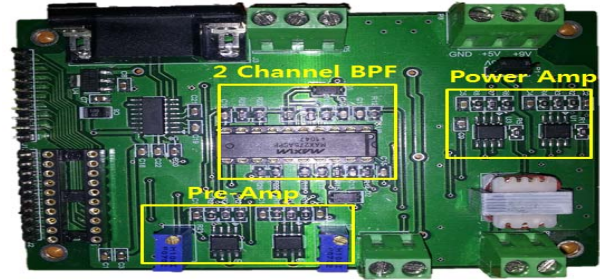


Figure 7: Analog circuit

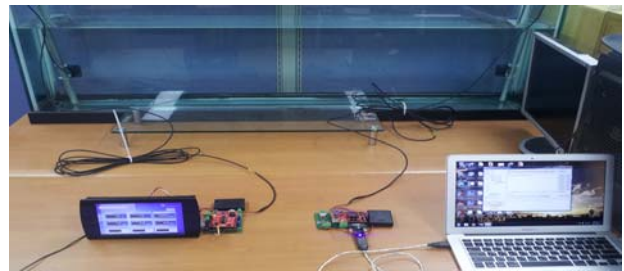


Figure 8: Underwater communication experiment in water tank

Table 4: Experiment results in water tank

송신 트랜스듀서 전압레벨	패킷오류율	비트오류율
20 Vp-p	3×10^{-2}	2.5×10^{-5}
10 Vp-p	3.5×10^{-2}	2.9×10^{-5}
5 Vp-p	3.1×10^{-2}	2.6×10^{-5}
4 Vp-p	3.8×10^{-2}	3.2×10^{-5}
3 Vp-p	3.6×10^{-2}	3.0×10^{-5}
2.5 Vp-p	4.85×10^{-1}	5.5×10^{-4}

송신 트랜스듀서의 전압레벨 값이 20 V_{p-p}에서 3 V_{p-p}까지는 패킷오류의 발생 횟수 차이가 크게 없고, 3 V_{p-p}이하에서 패킷오류가 급격히 발생하였다. 수신단의 아날로그 회로의 입력레벨이 50 mV_{p-p}, 전류 0.1 μA 미만의 조건에서 포락선 검파기의 출력신호가 수신신호 복조를 처리할 수 있을 정도로 크지 못하여 패킷오류가 많이 발생 하였다. 좁은 수조 환경에서 발생하는 다중경로 현상을 시스템의 직교부호로 제거 하였으며 송신 트랜스듀서의 전압레벨 3 Vp-p 이상에서 발생하는 패킷 오류율이 일정하지 않은 것은 직교부호로 인접 심볼간 간섭을 어느 정도 제거하였지만 수신기 하드웨어의 잡음에 의해 1000회 통신실험에서 30~38회 수준에서 송신 전압레벨에 따라 일정하지 않은 오류가 발생하였기 때문이다.

Table 5: Experiment results in open sea

통신거리	5m	15m	20m
패킷오류율	0	2.5×10^{-2}	3.3×10^{-2}
비트 오류율	0	2.1×10^{-5}	2.8×10^{-5}



Figure 9. Sensor module with underwater communication modem



Figure 10. Underwater communication experiment in Oncheon river

실외 환경에서의 성능을 평가하기 위해서 경상남도 통영시 욱지도 덕동해수욕장에서 1.7 km 거리에 위치한 외해양식장에서 실험을 실시하였다. 실험시각의 기온은 18 °C, 수온 13.7°C, 파고의 평균 높이 0.5 m, 파주기 3.7 초, 풍속 4.9 m/s로 비교적 파도가 높게 치지 않았다. **Figure 9**와 같이 센서 모듈의 옆면에 트랜스듀서를 위쪽으로 향하도록 고정하고, 수중 통신모뎀은 방수 처리된 센서 모듈 내부에 설치하였다. 실내 모의실험과 다르게 실제 센서 정보를 통신하였으며 수중에서 수직으로 수표면과 통신 실험을 실시한 결과는 **Table 5**에 나타내었다.

실내 수조실험은 1,000회 이상 패킷 통신으로 오류율을 구하였지만, 외해의 경우 환경 특성상 100회 미만의 패킷 전송 실험으로 패킷 오류율을 구하였다. 송·수신기간의 거리가 5 m에서는 오류가 발생하지 않았지만, 송·수신기간의 거리가 15 m, 20 m의 경우에는 3.3×10^{-2} 이하의 패킷 오류율을 가짐을 확인하였다.

수평 최대 통신거리를 확인하기 위해 부산 금정구 운천천에서 **Figure 10**과 같이 송신기를 돌다리에 고정하고 수신기를 이동시키며 통신실험을 수행하였다. 송신기 소모전력 1.2 W, 수신기 소모전력 0.45 W로 73 m에서 2×10^{-2} 의 패킷오류율과 1.6×10^{-5} 의 비트오류율을 가짐을 확인하였다.

구현한 수중 통신모뎀은 센서네트워크 구성 시에 수중의 센서와 수상 노드간의 무선 통신을 목적으로 하며, 시간에 따라 변동하는 센서 값을 주기적으로 수상 노드를 통해 해상 게이트웨이로 전송하는 네트워크에 포함된다. 수십

5~20 m 사이에 송신기가 설치되며 수온, PH, DO 등의 35 byte 센서 정보를 낮은 주기로 통신하기 때문에 저전력구현을 위해 400 bps의 저속통신으로 구현하였다. **Table 6**의 [1][8]-[11]의 모뎀과 비교할 때 최대 수평 통신거리는 73 m로 다소 짧았지만 1.2 W 이하의 낮은 송신 전력과 10^{-4} 미만의 비트오류율을 보인다.

Table 6: Comparison of underwater communication modems

	통신거리	송·수신 소모전력	비트 오류율	전송 속도
이 논문 모뎀	20m (수직) 73m (수평)	0.66W (수직, 송신) 1.2W (수평, 송신) 0.45W(수신)	10-5	400bps
강릉 원주대 모뎀[8]	40m	2.9W	10-3	200bps
해양연구원 모뎀[9]	6~16km	-	10-3	10kbps
UCSD Modem [10]	2km	1~40W(송신) 1W(수신)	-	200bps
Teledyne Benthos [11]	2~6km	12W(송신) 0.4W(수신)	10-7	140~1.5kbps
WHOI Modem[1]	1~10km	10~100W (송신) 200mW~2W (수신)	-	80~5.4kbps

Table 7: Comparison of system battery life

	송·수신 소모전력	배터리 수명 (Duty Ratio 100%)
이 논문 모뎀	1.2W(수평)	30시간
강릉 원주대 모뎀[8]	2.9W	12시간 24분
UCSD Modem[10]	40W	54분
Teledyne Benthos[11]	12W	3시간
WHOI Modem[1]	100W	21분

구현한 모뎀의 소모전력은 전지의 전압과 밀티미터를 직렬로 연결하여 통신, 대기 시 측정된 전류로 계산하였다. 보통의 1.5 V 알카라인 AAA 건전지의 용량은 800 mAh이고 시중의 리튬이온 배터리의 용량이 3000 mAh에서 10000 mAh이다. 알카라인 건전지 다수로 전원을 구성하거나 전압에 맞는 리튬이온 배터리를 쓴다고 가정할 때 12V 기준 3000 mAh 용량의 배터리를 이용한 시스템별 송신기 배터리 수명은 **Table 7**과 같다. 이것은 대기시간 없이 연속 통신을 하였을 때 결과로 duty ratio를 100%로 두고 계산한 결

과이다. 배터리 수명을 얻는 식은 다음과 같다.

$$T = \frac{V \cdot C}{P_1 \cdot D + P_2 \cdot (1 - D)} \quad (2)$$

T는 배터리 수명(h, 1시간)이고 V는 배터리 정격전압(V), C는 배터리 용량(Ah), P₁은 소모전력, P₂는 대기전력, D는 Duty ratio다.

실제 센서 네트워크에 적용하는 Table 2 기준과 1/60의 duty ratio 로 송신기 배터리 수명을 계산하면 25일이다. 이것으로 볼 때 현재 상황에서 배터리 수명을 더 늘리려면 대기전력을 줄이는 방안을 모색해야 할 것이다.

4. 결론

이 논문에서는 수중 센서 네트워크에 적합한 저 전력 수중 통신모뎀을 제안하고 구현하였다. 제안하는 수중 통신 모뎀은 구조가 간단하며, 수신 성능이 우수한 비동기식 BFSK 변조방식, 저가형의 초저전력 MCU, 어탐용 저가 트랜스듀서를 사용하여 기존의 상용모뎀과 비교하여 아주 저렴하고 전력을 적게 소모함을 확인하였다. 또한, 기존의 상용모뎀에 사용하는 콘볼루션 부호나 LDPC (Low Density Parity Check) 부호에 비해 비교적 적은 연산 특징을 가지면서 우수한 수신 성능을 가지는 직교부호를 사용하였다. 통신거리는 다소 짧지만 5 V전원을 사용할 때 0.66 W의 낮은 송신 전력과 10⁻⁴ 미만의 비트오류율을 보여 저전력 근거리 수중 센서 네트워크에 적합한 기술로 보인다.

후 기

본 논문은 BK21플러스, IT기반 융합산업 창의인력양성 사업단에 의하여 지원되었음.

이 논문은 부산대학교 자유과제 학술연구비(2년)에 의하여 연구되었음.

References

[1] Woods Hole Oceanographic Institution <http://acomms.whoi.edu>, Accessed February 3, 2014.

[2] John G. Proakis, Joseph A. Rice, Ethem M. Sozer, and Milica Stojanovic, "Shallow water acoustic networks," *Communication Magazine*, Institute of Electrical and Electronics Engineers Communication Magazine, vol. 39, pp. , 2001.

[3] Japan Agency for Marine-Earth Science and Technology, "JAMSTEC Researchers Achieve 300km-Horizontal Acoustic Communication in Deep Ocean," 2009.

[4] Korea Institute of Ocean Science and Technology <http://www.kiost.ac>, Accessed February 3, 2014.

[5] A. Palmeiro, M. Martin, I. Crowther, and M. Rhodes, "Underwater radio frequency communications," *Journal of Institute of Electrical and Electronics Engineers OCEANS*, vol. 5, no. 11, pp. 11-16, 2011.

[6] M. Stojanovic and J. Preisig, "Underwater acoustic communication channels: Propagation models and statistical characterization," *Institute of Electrical and Electronics Engineers Communications Magazine*, vol. 47, no. 1, pp. 84-89, 2009.

[7] IEEE Standard for Information Technology Part 15.4: Wireless Medium Access Control (MAC) and Physical Layer (PHY) Specifications for Low-Rate Wireless Personal Area Networks (LR-WPANs), IEEE Standard 802.15.4 Working Group Std., 2003.

[8] J. H. Jeon, H. C. Cho, C. H. Kim, and Y. S. Ryuh, "Design and implementation of a micro-modem for underwater acoustic communications," *Journal of the Korea Institute of Communication and Information Sciences*, vol. 47, no. 1, pp. 84-89, 2009.

[9] J. W. Park, Y. K. Lim, S. G. Kim, Y. C. Choi, S. M. Kim, and S. H. Byeon, "Development of underwater acoustic communication network and long-range telemetry modem," *The Korea Institute of Communication and Information Sciences Conference*, pp. 276-277, 2009.

[10] B. Benson, Y. Li, R. Kastner, B. Faunce, K. Donmond, D. Kimball, and C. Schurgers "Design of a Low-Cost, Underwater Acoustic Modem for Short-Range Sensor Networks," *Institute of Electrical and Electronics Engineers OCEANS*, 2010.

[11] Teledynebenthos Homepage, <http://teledynebenthos.com/>, Accessed August 11, 2014.