

## 합정용 하이브리드 전기추진 시스템 발전기 모드 적용에 대한 연구

류승현<sup>1</sup> · 정성영<sup>2</sup> · 오진석<sup>†</sup>

(Received October 6, 2015 ; Revised November 16, 2015 ; Accepted November 30, 2015)

### A study of the hybrid electric drive generating mode in naval ships

Seung-hyun Ryu<sup>1</sup> · Sung-young Jung<sup>2</sup> · Jin-seok Oh<sup>†</sup>

**요약:** 화석연료 사용이 증가함에 따라 온실가스로 인한 세계적인 지구온난화 문제가 심각한 편이다. 이에 따라 에너지 절감과 환경오염에 대한 관심이 높아지고, 이에 대한 연구가 활발히 전개되고 있다. 최근, 미 해군에서는 해군 에너지 소비량의 40%를 차지하고 있는 이지스 구축함의 COGAG 추진체계의 연료 효율을 개선하기 위해 HED(Hybrid Electric Drive) System에 대한 연구를 시작했다. 한국에서도 DDG-51급인 이지스 함을 보유하고 있으므로 HED system에 대한 연구를 통해 연료 효율을 개선시킬 수 있다. 따라서 본 연구에서는 미 해군의 HED system을 분석하고 LabVIEW를 통해 HED를 발전기 모드로 사용하였을 경우 에너지 절감량에 대해 시뮬레이션을 진행하였다. 시뮬레이션 결과 평균적으로 700kg/h의 연료가 절감됨을 확인하였다.

**주제어:** DDG-51(이지스 함), 가스터빈 추진체계, 하이브리드 전기추진, 시뮬레이션, 발전기 모드

**Abstract:** Because of recent interests in energy conservation and prevention of environmental pollution, research related to these topics is increasing. The U.S. Navy has started to study the HED (hybrid electric drive) system in order to improve the COGAG propulsion system's fuel efficiency in AEGIS destroyers. (This ship's fuel consumption is 40% of the total fuel consumption of the U.S. Navy.) In addition, the Korean Navy is considering applications of the HED system in AEGIS destroyers. The purpose of this study is to analyze the U.S.A.'s HED system and to simulate its generating mode energy saving rate using LabVIEW. The results confirmed that the fuel savings are about 700 kg/h.

**Keywords:** DDG-51, COGAG, Hybrid propulsion system, Simulation, Generator mode

## 1. 서론

전 세계적으로 연료비 절감, 환경오염에 대한 문제가 야기되면서 선진 해군에서는 이와 관련된 다양한 분야에 대한 연구가 활성화되고 있다. 미군의 경우 해군 연료 소모량 중 40%를 함정에서 소모하고 있으며, 특히 COGAG 추진체계를 채택한 DDG-51급 이지스 구축함은 전체 함정의 연료 소모량 중 40%를 차지하고 있을 정도로 많은 연료를 소모한다. 이와 같은 문제를 해결하기 위해 미 해군에서는 DDG-51급 이지스 구축함의 COGAG 추진체계에 전동기를 추가하여 연료 소모량과 수중 소음을 감소시킬 수 있는 HED System에 대한 연구를 수행하고 있다[1][2].

우리나라 해군은 현재 총 3대의 이지스 구축함을 가지고 있다 (세종대왕함, 서해 류성룡함, 울곡 이이함). 위 함정은 미국의 DDG-51급 이지스 구축함의 Flight 2A 설계를 바탕으로 건조되었으며, COGAG 추진체계를 사용하고 있다. 또한, 앞으로 3대의 이지스 구축함을 추가로 건조할 예정이기

때문에, 우리나라 해군도 HED System에 대한 관심이 높아지고 있는 상황이다.

본 논문은 우리나라 해군의 HED System 기반 기술을 확보하기 위하여 HED System에 대해 분석하고, LabVIEW를 기반으로 한 HED System 시뮬레이션을 통하여 HED를 발전기 모드로 사용하였을 때 시스템의 최적 운용 알고리즘을 제안하고자 한다.

2장에서는 COGAG 추진체계와 HED System, 그리고 제어 알고리즘에 대해 분석하였으며, 3장에서는 LabVIEW를 이용한 모델링 및 신뢰성 확보, 4장에서는 시뮬레이션 및 결과 분석에 대해 기술하였다.

## 2. COGAG 추진체계와 HED System

### 2.1 DDG-51 추진체계

DDG-51급 이지스 구축함은 1985년 최초로 건조되어 2014년 현재 DDG-51부터 DDG-112까지 총 62척이며, 건조

<sup>†</sup> Corresponding Author (ORCID: <http://orcid.org/0000-0003-3627-476X>): Division of Marine Engineering, Korea Maritime and Ocean University, 727, Taejong-ro, Yeongdo-gu, Busan 606-791, Korea, E-mail: ojs@kmou.ac.kr, Tel: 051-410-4283

1 Division of Public service audit & inspection, Navy Lieutenant Commander, E-mail: navyryu@korea.kr, Tel: 02-2079-6112

2 Department of Marine Engineering, Graduate school, Korea Maritime and Ocean University, E-mail: whsw85@kmou.ac.kr, Tel: 051-410-4866

This is an Open Access article distributed under the terms of the Creative Commons Attribution Non-Commercial License (<http://creativecommons.org/licenses/by-nc/3.0>), which permits unrestricted non-commercial use, distribution, and reproduction in any medium, provided the original work is properly cited.

방법 및 구조에 따라 Flight I, II, IIA급으로 나뉜다. 본 함정의 추진체계는 COGAG를 채택하고 있다. 2축으로 구성된 Shaftline은 각각 2대씩 총 4대의 가스터빈이 설치되어 있으며, 2대의 가스터빈은 감속기어를 통하여 CPP(Controllable Pitch Propellers)와 연결된다. 다음 Figure 1은 COGAG의 추진체계를 나타내고 있다[2][3].

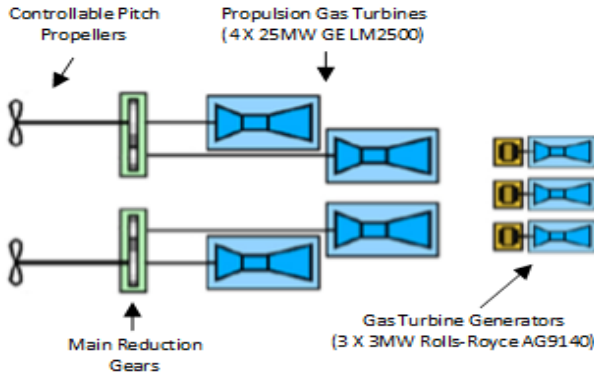


Figure 1: COGAG propulsion system (DDG-51)

다음 Table 1은 DDG-51급 이지스 구축함 추진체계에 대한 사양을 나타내고 있다.

Table 1: Specification of propulsion system

Name	Value
Maximum Ship Speed	31.4 knots
Maximum Shaft Speed	168 RPM
MRG Ratio	21.1765:1
Gas Turbine RPM	3600 RPM
Shaft Length	17 ft
Propeller	CPP (5 Blade)
SSS Clutch	yes
MRG Efficiency	97.5%
Driveline Efficiency	93.3%

Table 1에서 MRG는 Main Reduction Gear이며, SSS Clutch는 Synchro-Self-Shifting Clutch를 나타낸다.

COGAG 추진체계에 사용되는 가스터빈은 GE (General Electric)에서 개발한 LM2500을 사용하고 있으며, 한 대당 25,060kW의 높은 출력을 낸다. 이러한 가스터빈은 다른 기타 추진장비에 비해 면적대비 출력이 매우 높으며, 구조상 디젤 엔진의 피스톤과 같은 상하 왕복운동이 없어 소음이 적게 발생하기 때문에 해군 함정에 주로 사용되고 있다.

그러나, DDG-51급 함정에 적용된 COGAG 추진체계는 30knots 이상의 속력을 확보하는 것을 목표로 설계되었기 때문에, 저속에서의 연료 효율이 매우 떨어지는 문제점을 가지고 있다[4][5].

Figure 3의 연료 효율곡선을 보면, 출력이 높아질수록 SFC(Specific Fuel Consumption)가 낮아지며, 출력이 낮은 10,000hp이하 구간에서의 SFC는 25,000hp일 때 SFC에 비해 1.25-3배 가량 높게 나타나는 것을 확인할 수 있다.

또한, Figure 4 DDG-51급 함정의 운용 프로파일을 분석해보면, 연간 운항시간 중 함속 15knots 이하에서 50% 이상 운항되고 있음을 확인할 수 있다.

이와 같은 점을 고려하여 DDG-51급 이지스 구축함은 함정 운용 상황에 따라 가스터빈을 3가지 모드로 운용한다. 다음 Table 2는 DDG-51급 이지스 구축함 운용 모드를 나타낸 것이다.

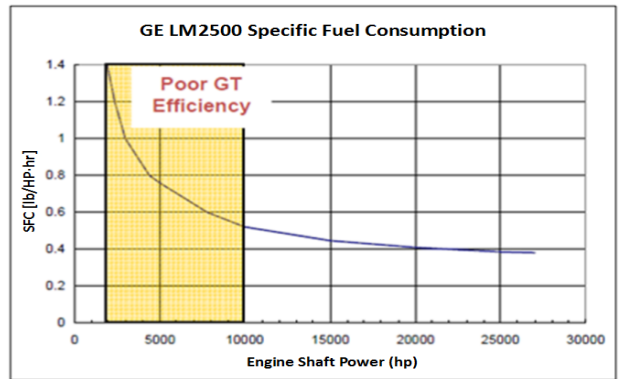


Figure 2: SFC Curve of LM2500 (Engine)

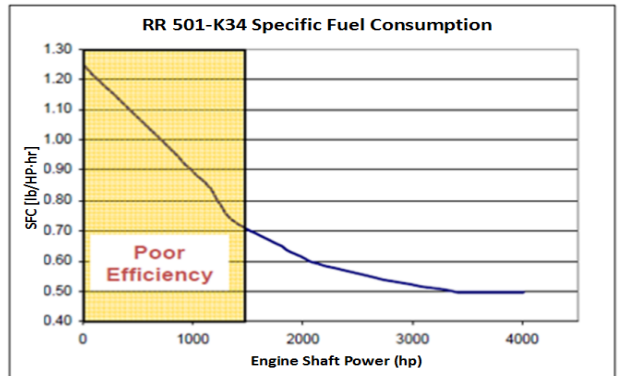


Figure 3: SFC Curve of AG9140 (Generator)

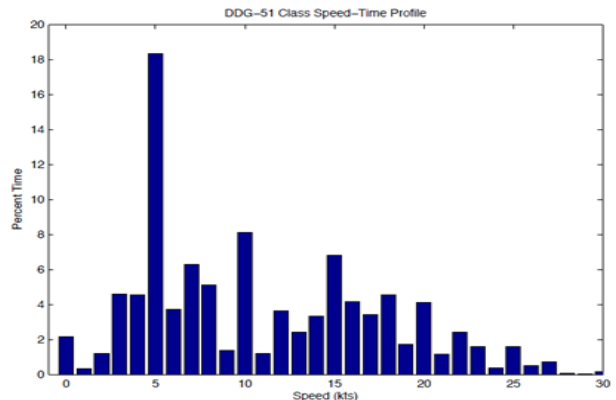


Figure 4: DDG-51 class speed-time profile

Table 2: DDG-51 Class propulsion mode

Propulsion mode	Description
Trail Shaft Mode	1 Gas turbine on
Split Plant Mode	2 Gas turbine on, respectively
Full Plant Mode	4 Gas turbine on

위와 같은 운용 모드를 활용하여 함정을 저속으로 운용하는 경우 함정 전체의 연료소모량을 줄일 수 있지만, 높은 효과는 기대하기 어렵다[6][7].

DDG-51급 이지스 구축함은 설계 초기 단계에서 함정의 생존성과 안정성, 임무 수행 능력을 확보하기 위해 높은 속력을 낼 수 있는 추진체계를 요구하였고, 그로 인해 가스터빈을 활용한 COGAG 추진체계를 선정함으로써 요구 성능은 만족하였지만, 운용 프로파일을 고려한 최적 연료 효율 설계 목적에는 적합하지 않는 문제점을 가지고 있다.

이와 같은 문제점을 보완하기 위해 미 해군에서는 HED System에 대한 연구를 수행하고 있으며, 우리나라 해군에서도 HED System 적용에 대한 검토를 수행 중에 있다[8].

### 2.2 HED System

HED System은 COGAG 추진체계가 설치된 함정의 저속구간에서 연료효율 향상을 위해 사용되는 시스템으로 감속기어에 영구자석형 동기전동기를 설치하여 저속에서는 전동기로 이용하고, 고속에서는 발전기로 이용하여 가스터빈의 발전 효율을 높이는 복합식 추진체계이다.

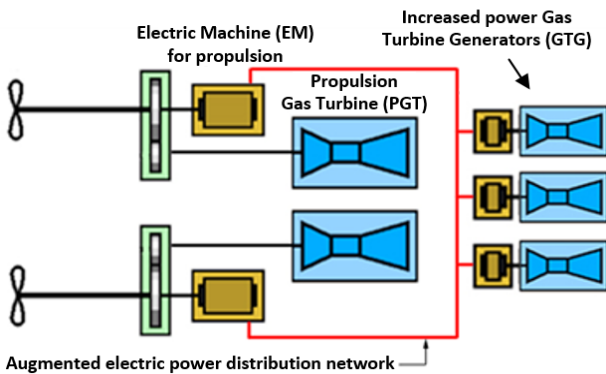


Figure 5: DDG-51 Propulsion system with HED

HED System에서 가장 중요한 것은 동기전동기의 용량과 감속기어간의 연결이다. 동기전동기의 용량은 함내 전력체계의 여유용량에 의해 결정됨으로 전력 부하 분석표에 대한 분석이 필수적이다.

DDG-51급 이지스 구축함 부하 분석표를 보면 함정의 전력 부하는 계절, 함정 상태에 따라 변한다. 최대 전력을 요구하는 상태는 겨울, 전투상태이지만, HED System은 운용 특성상 순항(Cruising)일 때 연료 소모량을 최소화하기 위해 설치되어 있으며, 전투시에는 연료 소모량을 최소화하는 것보다 안전성, 기동성을 중시해야 한다. 따라서 전투시를 제외했을 때 최대 전력을 요구하는 상태는 겨울철의 순항시 4,570.9kW이며, 최소 전력을 요구하는 상태는 겨울철 육상 정박상태로 1,608.4kW로 나타난다. 전동기의 용량은 가장 전력을 많이 소모하는 운항조건에서도 사용이 가능하도록 설계되어야 함으로 겨울철 순항시 요구 전력과 전동기 용량의 총 합이 함정에 설치된 발전기의 총 전력생

산량보다 작아야 한다.

DDG-51급 이지스 구축함에는 앞에서 확인한 것과 같이 AG9140(3,000kW) 3대가 설치되어 있으므로 전동기 용량 선정 과정을 식으로 나타내면 다음과 같다.

$$\text{전동기 용량} = \text{함내 발전가능 전력량} - \text{최대부하} \quad (1)$$

$$\text{함내 발전가능 전력량} = 3,000kW \times 3EA \times 0.85 \quad (2)$$

$$\text{최대전력부하} = 4,570.9kW (\text{최대전력부하, 겨울}) \quad (3)$$

$W_{Motor}$ 는 전동기의 용량이며  $W_{G,Max}$ 는 발전 가능한 최대전력,  $W_{L,Max}$ 는 최대 전력 부하를 나타낸다.

위 식에 따라 계산하면, 함정에서 사용이 가능한 전동기의 총 용량은 3,079.1kW가 되며, HED System은 각 축마다 한 대씩 총 두 대의 전동기를 사용하므로 한 대의 용량은 최대 약 1.5MW의 전동기를 설치할 수 있음을 알 수 있다.

이러한 HED System은 전동기를 이용하여 추력을 발생시키는 전동기 모드(Motoring Mode)와 고속에서 발전기로 이용하여 전력을 생산하는 발전기 모드(Generating Mode)로 운용된다. 전동기 모드의 경우, 2014년 ‘이지스 구축함용 HED 시스템에 관한 연구’에서 가스터빈 및 HED System의 연료소모량, 연간 연료 절감비등에 대해 분석하였으나, 전력을 생산하는 발전기 모드에 대한 연구는 미흡한 현황이다.

본 논문에서는 발전기 모드에 적합한 운용 알고리즘을 제안하기 위해 LabVIEW를 이용하여 시뮬레이션을 진행하였다.

### 3. HED System 발전기 모드 시뮬레이션

컴퓨터를 이용한 모델링 기법이 발달하면서 과거 뉴턴 역학을 이용한 단순한 모델링에서 최근 열역학적 이론을 통하여 각 장비의 세부적인 부분들 모두 모델링을 함으로써 시뮬레이션의 정밀도를 높여가고 있다. 이러한 모델링 기법은 각 장비를 모델링하기 위해서 세부적인 구조 및 특성에 대한 자료를 확보해야한다는 특징이 있다. 그러나, 군에 관련된 시스템은 각 나라마다 높은 보안수준을 요구하기 때문에, 위와 같은 방식으로 모델링하기 위한 자료 확보가 거의 불가능하다.

이와 같은 문제를 해결하기 위해, 본 논문에서는 단편적으로 나와 있는 각 장비에 대한 데이터를 확보하고, 보간법을 이용하여 가장 유사한 그래프로 나타내어 모델링을 하였다. HED System은 함속에 따라 HED를 사용하였을 때 연료 소모량을 구할 수 있도록 모델링을 진행한다.

우선 COGAG 추진체계에서 발생한 추력이 함속으로 전환되기 위해서는 속력에 따른 소요마력에 대한 데이터를 확보해야 한다. 따라서 함속에 따른 필요 추력 모델을 구한다. 다음 Figure 6은 DDG-51급 이지스 구축함의 함속에 따른 소요마력에 대해 나타내고 있다.

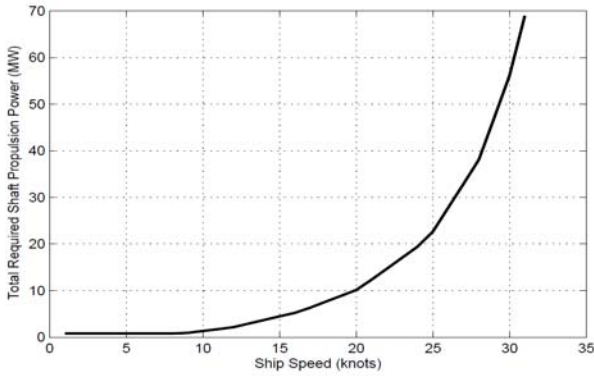


Figure 6: Total required shaft propulsion power by ship speed

Figure 6을 바탕으로 구한 추력 모델은 식 (4)와 같다.

$$y = (0.00098875)x^6 - (0.070709)x^5 + (1.8171)x^4 - (16.536)x^3 + (30.612)x^2 + (276.31)x + 122.07 \quad (4)$$

다음은 HED system에서 추력에 따른 가스터빈과 발전기 연료 소모량을 구해야 한다. 이를 위해 Figure 2의 LM2500 가스터빈의 연료 효율을 보간법을 이용하여 모델링한 수식은 식 (5)와 같다.

$$y = (11281.166254)x^{-1.217783} + 0.349724 \quad (5)$$

Figure 3의 AG9140 연료 효율 곡선을 기반으로 모델링된 발전기의 수식은 식 (6)와 같다.

$$y = -(1.457841e^{-14})x^4 + (1.013628e^{-10})x^3 - (1.460189e^{-7})x^2 - (0.000317)x + 1.237442 \quad (6)$$

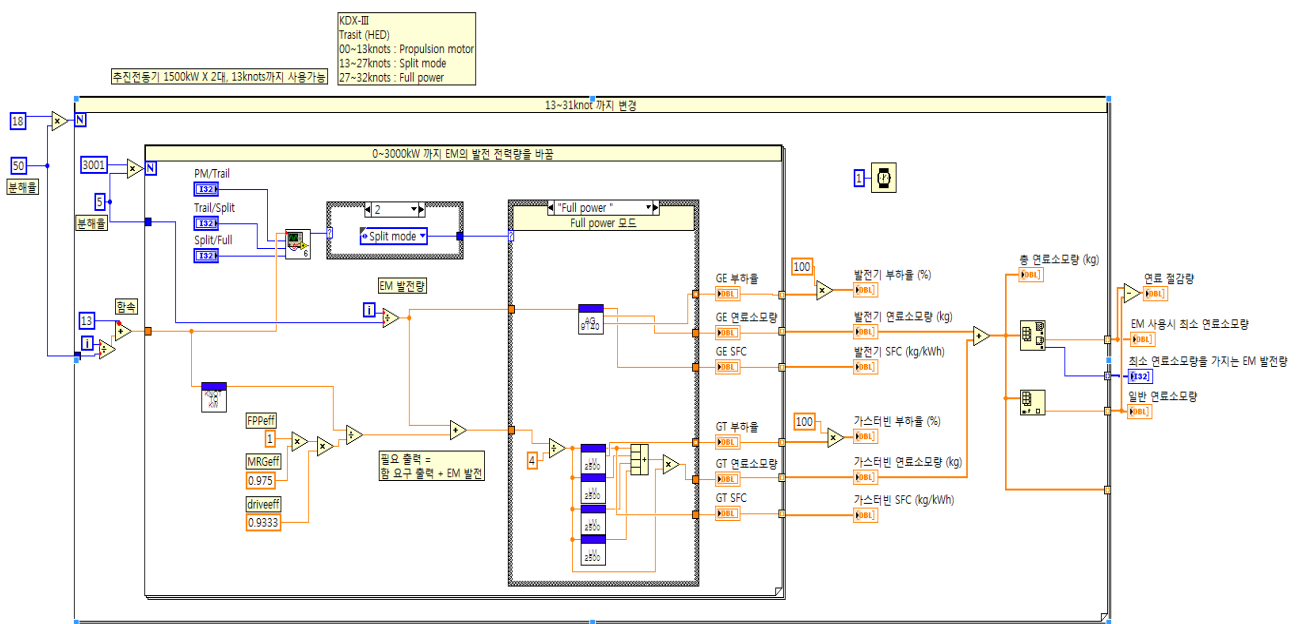


Figure 7: Total simulation program by LabVIEW

가스터빈 엔진과 발전기는 운용 모드에 따라 사용되는 대수가 변화하므로 이와 같은 시스템 특성을 고려하여 프로그래밍을 수행해야 한다.

또한 함속에 따른 이지스함의 항해 모드 변화를 고려해야 한다. 13knot에서 요구 추력이 약 3,269kW가 나오므로 13knot 까지를 전동기 모드로 한다. 따라서 13knot 이상에서 EM(Electric Machine)을 발전기 모드로 사용하였을 때를 시뮬레이션 한다. 항해 모드는 가스터빈 2대를 사용하여 추진하는 Split mode부터 시작하며 가스터빈의 부하율이 최대가 되는 27knots에서 가스터빈 4대를 사용하여 추진하는 Full power mode로 변경하여 31knots까지의 시뮬레이션 값을 구한다.

#### 4. 시뮬레이션 결과

EM은 한 대에 약 1,500kW로 2대를 사용한다고 하였을 시 이론상으로 3,000kW의 전력을 생산할 수 있다. 이 때 EM의 발전량은 가스터빈에서는 부하로 작용한다. 가스터빈에서 출력의 변동 및 발전기에서 출력의 변동에 따른 SFC와 변화를 비교하였을 때 연료소모량이 감소하였는지를 알 수 있다.

발전기는 3대가 전투시를 제외했을 때 최대 전력을 요구하는 상태인 4,570.9.kW를 동일하게 부하를 분담하고 있다고 가정하며 위 부하에서 EM 발전량을 0에서 최대로 변화시킬 때 가장 많은 연료를 절감하는 발전량 및 최대 연료절감량을 함속에 따라 산출하였다. 가스터빈 및 발전기의 출력에 따른 연료 효율 모델을 바탕으로 함속에 따라 EM이 0~3,000kW 까지 발전량이 변동한다고 하였을 때 최소 연료소모량을 가지는 EM 발전량은 Figure 8과 같다.

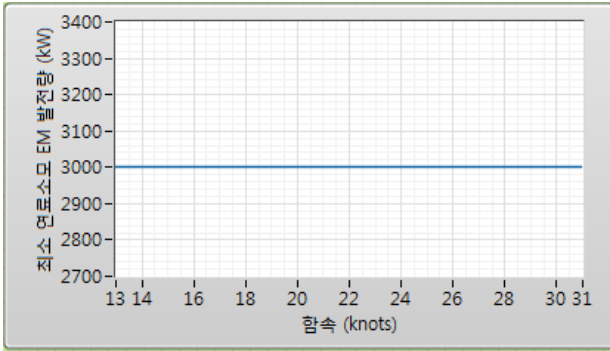


Figure 8: EM generation with a minimum fuel consumption

Figure 8에 표시된 바와 같이 EM은 13knot 이상에서 모든 함속에서 최대 발전량(3,000kW)를 사용하였을 때 가장 많은 연료 절감량을 보였다. EM의 발전량을 최대로 하였을 때 함속에 따른 연료절감량은 Figure 9와 같다.

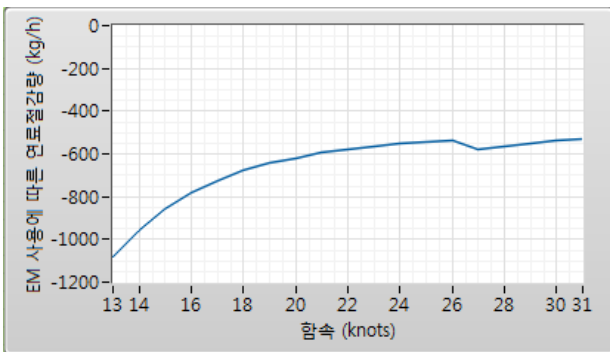


Figure 12: Fuel savings according to EM generation

그래프에서 볼 수 있듯이 EM 발전기 모드를 사용하였을 경우 모든 구간에서 연료를 절감 할 수 있으며 평균적으로 700kg/h 이상의 연료가 절감된다. 연료 절감량은 가스터빈의 부하가 증가함에 따라 감소하는 것을 알 수 있다. 함속 27knots에서 항해 모드가 변경되었을 때 연료절감량이 증가하였다가 부하가 증가함에 따라 다시 감소한다.

위와 같은 연료 절감량이 나오는 이유를 특정 함속 일 때 연료소모량을 비교해 봄으로서 분석할 수 있다. Figure 10과 11은 함속 31knots에서 EM 발전량에 따른 발전기와 가스터빈의 연료 소모량 변화를 나타낸 그래프 이다.

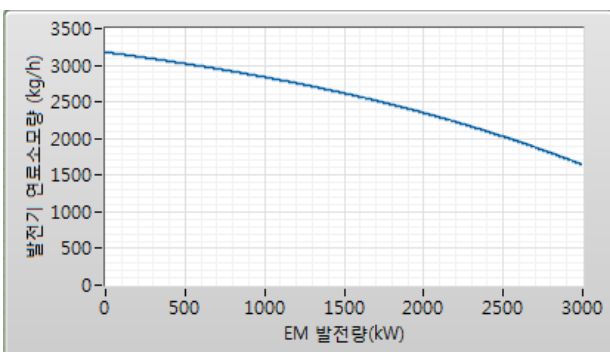


Figure 13: Generators fuel consumption in 31 knots

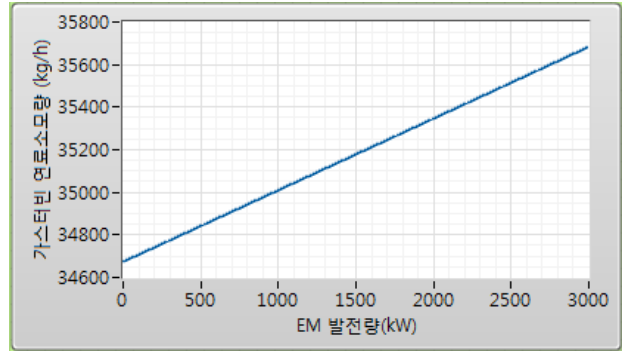


Figure 14: Gas turbines fuel consumption in 31 knots

Figure 10과 11을 보면 31knots에서 EM 발전량에 따른 발전기와 가스터빈의 연료 소모량 변화를 알 수 있다. 그래프에서 보는 바와 같이 발전기는 2차 곡선형태로 연료소모량이 감소하는 반면 가스터빈은 1차 곡선 형태로 연료소모량이 증가한다. 따라서 EM발전량이 증가할수록 총 연료소모량은 더 작아지며 EM 발전량이 3000kW일 때 약 520kg/h 정도의 연료가 절감됨을 알 수 있다.

## 5. 결 론

본 연구에서는 DDG-51급 이지스 구축함에서 HED를 사용하였을 때 EM의 발전기 모드 사용에 따른 연료절감량을 구하였다. 시뮬레이션 결과, 모든 함속에서 연료를 절감할 수 있으며 EM의 발전효율이 좋다면 상당한 연료를 절감할 수 있을 것으로 기대된다. 하지만 EM의 발전 효율이나 발전량 제어 등의 기술적인 구현에 있어서는 많은 연구가 필요할 것으로 보인다. 추후 EM 발전 효율이 개선되거나 전력 소자의 향상을 바탕으로 발전량을 빠르게 제어 할 수 있다면 연료절감량을 바탕으로 이지스 함의 작전 범위가 넓어 질 수 있을 것이라 기대된다.

## 후 기

본 연구는 한화탈레스의 ‘CODOG/CODLOG 추진 및 추진보기 계통 시뮬레이터 개발’ 연구 지원으로 수행된 연구 결과입니다.

## References

- [1] J. T. McCoy, “Naval Energy Forum,” Program Executive Office, <http://www.dtic.mil/ndia/2011navy/McCoy.pdf>, October 14, 2011.
- [2] B. H. Gully, Hybrid Powertrain Performance Analysis for Naval and Commercial Ocean-going Vessels, Ph.D. Dissertation, The University of Texas at Austin, USA, 2012.
- [3] D. Rummler, M. Zahzah, and G. Poole, “Hybrid electric drive evaluation for CG 47 class guided missile cruisers,” Naval Engineers Journal, vol. 122, no. 2,

pp. 67-77 2010.

- [4] G. Castles, G. Reed, A. Bendre, and R. Pitsch, "Economic benefits of hybrid drive propulsion for naval ships," *Electric Ship Technologies Symposium*, vol. 1, pp. 379-384, 2009.
- [5] T. McCoy, J. Zgliczynski, N. W. Johanson, F. A. Puhn, and T. W. Martin, "Hybrid electric drive for DDG-51 class destroyers," *Naval Engineers Journal*, vol. 119, no. 2, pp. 83-91, 2007.
- [6] D. McMullen and T. Dalton, "Hybrid electric drive enhancing energy security," BMT Organizations, [http://media.bmt.org/bmt\\_media/resources/47/Dalton,%20MAST%20paper%20final%20oct%2031%20rev.pdf](http://media.bmt.org/bmt_media/resources/47/Dalton,%20MAST%20paper%20final%20oct%2031%20rev.pdf), Accessed October 6, 2015.
- [7] ASDNews, General Atomics Awarded Hybrid Electric Drive Contract, <http://www.ga.com/general-atomics-awarded-hybrid-electric-drive-contract>, Accessed July 13, 2009.
- [8] S. Y. Jung and J. S. Oh, "A study on hybrid electric drive system for the AEGIS destroyer," *Journal of the Korea Institute of Military Science and Technology*, vol. 17, no. 6, pp. 868-876, 2014.