

선박용 SCR 시스템 NO_x 측정 및 분석 방식의 특성 연구

김성윤¹ · 이영호² · 김민³ · 박삼식[†]

(Received March 16, 2015 ; Revised March 26, 2015 ; Accepted March 26, 2015)

A Study of the characteristics of NO_x measurement and analysis methods of the SCR system for ships

Sung-yoon Kim¹ · Young-ho Lee² · Min Kim³ · Sam-sik Park[†]

요약: 선박에서 발생하는 질소산화물(NO_x)을 측정하고 분석하는 방법은 NO_x Technical Code 2008에 기재되어 있다. 코드를 만족하는 분석 방법으로는 화학 발광 분석법과 가열 화학 발광 분석법이 있다. 그러나 환원제로 NH₃가 사용되는 선택적 촉매 환원 분석 방법은 환원제로 인한 간섭 현상이 발생하여 측정 오차를 일으킨다. 본 연구에서는 화학 발광 분석방식의 여러 가지 가스와의 간섭 영향을 분석하고 어떤 특성을 가지는지 확인하였다. 그리고 푸리에 변환 적외선 분광 분석 장비 및 측정 방법을 통하여 비교하였다. 또한 측정 장비의 물리적 간섭 영향을 확인하기 위하여 측정 장비를 분해하여 확인하였다. 그 결과로써, 화학발광검출기 내부에 발생한 백색 침전물과 수분이 간섭에 영향을 미친다는 것을 알 수 있었다. 간섭의 영향을 최소화할 수 있는 NO_x 측정 방법을 검토할 필요가 있다.

주제어: 선택적 촉매 환원, 암모니아, 질소산화물, 푸리에 변환 적외선분광분석, 화학발광분석법

Abstract: A method for measuring and analyzing the NO_x in ships is described in NO_x Technical Code 2008. The analysis device, as required by the Code, has been to use a Chemi-luminescence detection method or Heated Chemi-luminescence detection. on the other hand, selective catalytic reduction using NH₃ as a reducing agent has an interference effect on the analyzer, and causes measurement error. In this study, the Chemi-luminescence detection method was examined according to how it affects the concentration of O₂, CO, SO₂, NH₃. Fourier transform infrared spectrometry analysis equipment and measurement methods were compared. In order to confirm the effect of the physical interference of the measuring device, it was confirmed by decomposing a measuring device. Consequently, white precipitate and moisture were generated inside the chemiluminescence detection system and I found that affecting interference. The influence of interference highlights the need to consider the minimized NO_x measurement method.

Keywords: Selective catalytic reduction, Ammonia, NO_x, Fourier transform infrared spectrometry, Chemi-luminescence detection

1. 서론

국제해사기구(IMO)에서는 ECA(Emission Control Area) 지역에서 질소산화물 배출규제 Tier III를 2016년부터 건조되는 선박에 적용하기로 하였으며[1], 이미 MEPC 65차 회의(2013년)에서 질소산화물 배출규제 Tier III를 만족하는 기술로 SCR이 가장 현실적이고 경제적인 기술이라 보고된 바 있다[2].

선박에서 사용되는 SCR은 배출되는 질소산화물을 N₂와 H₂O 등 유해하지 않은 물질로 환원, 분리시키기 위하여 촉매 장치를 이용한 배기가스 후처리 설비이다.

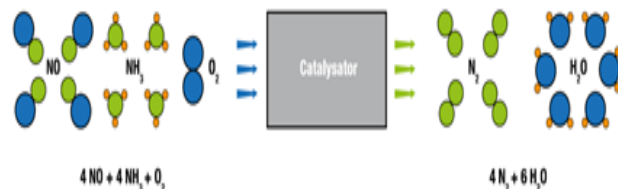


Figure 1: The NO_x reduction process

SCR이 설치된 선박에 NO_x를 측정하여 배출가스를 측정하고 분석하기 위해서는 NO_x Technical Code 2008에서 규정하

[†] Corresponding Author (ORCID: <http://orcid.org/0000-0002-7575-8911>): Test and Research Bu Director, NANO, Magonggongdan-ro 60, Cheongni-myeon, Sangju-si, Gyeongsangbuk-do, Korea E-mail: park3s@nanoin.com, Tel: 054-533-5887

1 Department of Atmospheric Environment, Korea Marine Equipment Research Institute, E-mail: sukim@komeri.re.kr, Tel: 051-400-5075

2 Department of Mechanical Engineering, Korea Marine And Ocean University, E-mail: lyh@kmou.ac.kr, Tel: 051-410-4293

3 Department of Atmospheric Environment, Korea Marine Equipment Research Institute, E-mail: km0098@komeri.re.kr, Tel: 051-400-5079

는 배출가스 분석방법에 따르도록 되어있으며, Table 1에 CO, CO₂, HC, NO_x, O₂의 측정방식에 대하여 규정되어 있다. 그 중 NO_x 측정은 CLD(화학발광분석) 또는 HCLD(가열화학발광분석) 방식을 사용하도록 하였으며, CLD 방식은 건식 측정을 하고 HCLD 방식은 55℃ ~ 200℃에서 측정하도록 기술되어 있다[3][4].

Table 1: NO_x Technical Code 2008 of the exhaust gas analysis method

분석가스	측정방식
CO	NDIR(비분산적외선)
CO ₂	NDIR(비분산적외선)
HC	HFID(불꽃이온감지)
NO _x	CLD(화학발광)
	HCLD(가열화학발광)
O ₂	PMD(상자성체감지)
	ZRDO(지르코늄이산화물)
	ECS(전기화학적감지)

선박에 사용되는 SCR은 NO_x의 환원제로 NH₃(암모니아)를 사용하고 있으며, Urea Solution(요소수)를 분사 및 가열하여 NH₃를 변환시키는 방법으로 저장 및 운반 안전성을 확보하고 있다.

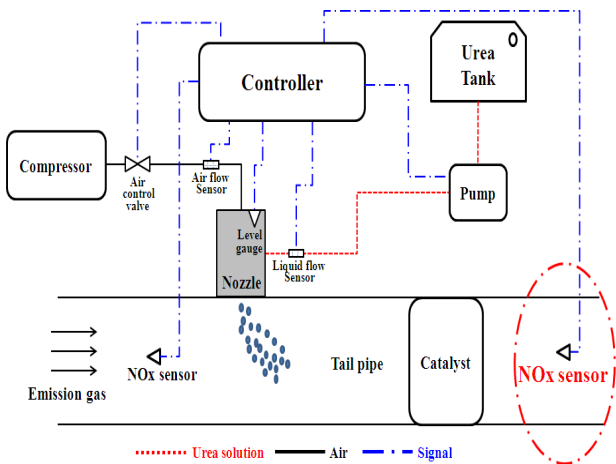


Figure 2: Ship's SCR Urea Solution for injection system

선박 및 자동차 배기가스의 NO_x 분석에 사용되는 장비는 CLD 방식이 대부분이며, 건식가스 측정을 위하여 분석기 전단에 수분을 제거하는 전처리 장치를 함께 사용하고 있다.

그러나 CLD 방식은 배기가스에서 나오는 여러 가지 화학물질들에 간섭 영향을 받으며, 특히 NH₃와 수분에 의한 간섭 영향은 분석기 메뉴얼에도 언급되어 측정에 주의를 요구하고 있다. 따라서 간섭영향을 미치는 가스가 혼합된 배기가스를 측정하기 위해서는 이에 대한 영향을 충분히 고려할 필요가 있다.

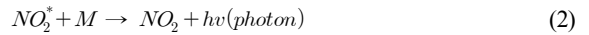
본 연구에서는 CLD 분석방식의 여러 가지 가스와의 간섭 영향을 분석하고 어떤 특성을 가지는지 확인을 하였다. 또한 FTIR 방식의 측정 장비를 사용하여 간섭영향을 비교하였다.

2. CLD 분석원리 및 간섭 영향

2.1 CLD 분석 원리

2.1.1 화학발광 반응

화학발광(Chemi-luminescence)은 가시광선의 방출에 의해 일어나는 화학반응이다. 활성화된 상태의 이산화질소(NO₂*)는 아래와 같이 오존이 있는 낮은 압력 상태에서 일산화질소가 산화될 때 형성되고, 활성화된(들뜬상태) 분자들이 바닥상태로 천이되면서 화학발광에 의한 빛(파장 590 ~ 2500nm)을 방출하게 된다.



CLD 분석기는 배기가스 중의 일산화질소와 오존과의 반응에 의해 NO₂가 생성될 때 생기는 화학발광 광도가 일산화질소와 비례관계에 있는 것을 이용해서 배기가스 중에 포함된 일산화질소 농도를 측정하는 원리이다. 또한 질소산화물(NO+NO₂)을 측정할 경우 배기가스 중의 이산화질소를 컨버터를 통하여 일산화질소로 변환시킨 후 일산화질소의 측정과 같은 방법으로 측정하여 총 질소산화물 값을 구하게 된다.

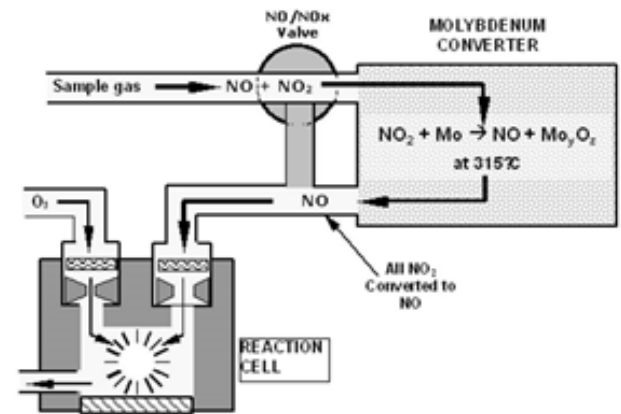


Figure 3: CLD method analysis principles

이때 배기가스는 전처리기를 통하여 수분이 제거된 상태의 건가스로 유입되도록 되어있으며, 이산화질소의 컨버터 변환효율이 90% 이상 되도록 되어야 한다.

2.1.2 분석기 구성

CLD 분석기는 Figure 4와 같이 오존생성기, NO₂ 변환장치, NO와 오존이 반응하는 반응로, 빛을 감지하는 Cell 등으로

구성되어 있다.

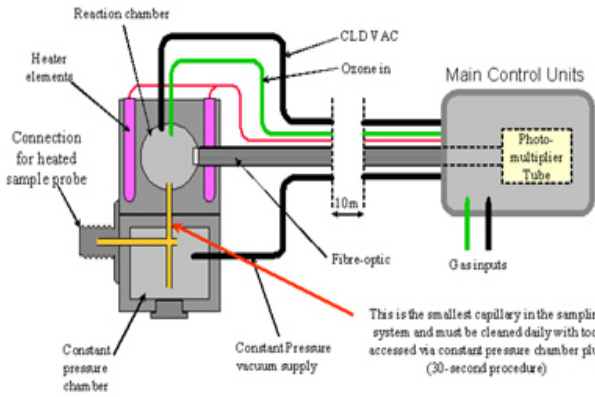


Figure 4: Configure of CLD analysis

2.2 간섭 영향

2.2.1 CO₂, SO_x, NH₃, O₂ 및 H₂O의 간섭영향

CLD 장비 메뉴얼에는 NO_x를 측정하는데 있어서 CO₂, SO_x, NH₃ 및 H₂O의 간섭영향이 설명되어 있으며, O₂의 간섭영향에 대해서도 추가로 확인해 보았다.

장비 메뉴얼에서는 CO₂, SO_x, NH₃ 및 H₂O의 영향에 대해서 기술되어 있으며, CO₂가 과도하게 발생하는 상황에서는 다른 방식의 측정 장비를 권장하고 있다.

또한 NH₃의 유입에 대해서는 이를 제거할 수 있는 장치를 설치하도록 요구하고 있다.

SCR 시스템에서 NO_x를 측정하는 것은 여러 가지 간섭가스의 영향에 대하여 충분한 고려가 필요한 사항이며, 이를 회피할 수 있는 방법이 고려된 상황에서 측정을 해야 한다.

3. 시험장치 및 조건

3.1 시험장치

시험 장치는 육상 발전소 및 선박의 SCR에 사용되는 촉매 생산업체인 쥘나노의 Micro reactor를 이용하였으며, 시험장치의 개략도는 Figure 5와 같다.

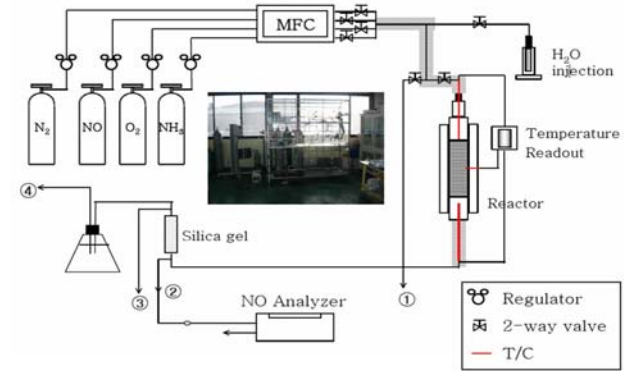


Figure 5: Micro reactor

CLD 방식 NO_x 측정 장비는 Teledyne 사의 T200H 모델을 사용하였으며, 간섭 가스는 Brooks 사의 5850E 모델 질량 유량계를 사용하여 제어하였다.

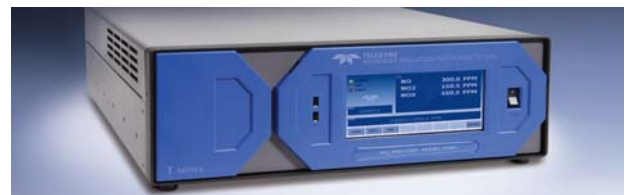


Figure 6: CLD method NO_x measurement equipment

Table 2: Interference gas type and processing method

가스	간섭형태	제거방법
CO ₂	NO 유량변경	CO ₂ 보정
	NO ₂ 발광 방해	
SO _x	과도한 광반응	광학필터를 통한 보정
	황산암모늄(백색침전물)생성 및 HNO ₃ (강한 부식 성분)생성	공기청정기에 의해 제거
	NO ₂ 발광 방해	SO _x 보정
H ₂ O	NO ₂ 발광 방해	충분한 전처리(건조)
	황산암모늄(백색침전물) 생성 및 HNO ₃ (강한 부식 성분)생성	전처리기를 사용하여 충분히 건조된 가스 공급
NH ₃	NO의 과잉발광	NO ₂ 변환기에 NH ₃ 가 유입되지 않도록 제거
	질산암모늄 생성 및 HNO ₃ (강한 부식 성분)생성	NH ₃ 제거장치 필요

사용된 가스는 800ppm의 NO 표준가스 및 10,000ppm NO 가스, 20% O₂ 가스, 20% CO₂ 가스 799ppm SO₂ 가스 500ppm NH₃ 가스를 N₂로 희석하여 사용하였다.

가스 측정 비교 장비로 Gasmeter사의 FTIR 방식 측정 장비 DX-4000 모델을 사용하였다.



Figure 7: FTIR method measurement equipment

FTIR 방식 측정 장비는 한국표준과학원에서 가스분석장비의 교정 장비로 활용하고 있으며, 350여 가지 가스 분석이 가능하고 동시에 최대 50가지 가스를 분석할 수 있을 뿐만 아니라 흡배기 가스를 전처리 없이 측정 할 수 있고, 측정범위가 매우 넓어서 최근 가스분석에 많이 활용되는 장비이다.

3.2 시험 조건

CLD 방식 장비의 NO_x 측정값에 각 간섭가스의 영향을 확인하기 위하여 위와 같이 가수량을 조절하여 시험하였다.

가스 유량은 Micro Reactor의 유량조절시스템에 의하여 총 가스 유량 대비 혼합가스의 유량을 조절하여 정밀제어 되었다.

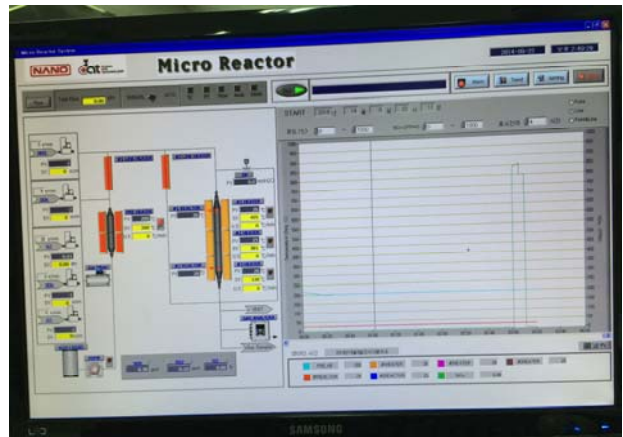


Figure 8: Micro Reactor flow control system

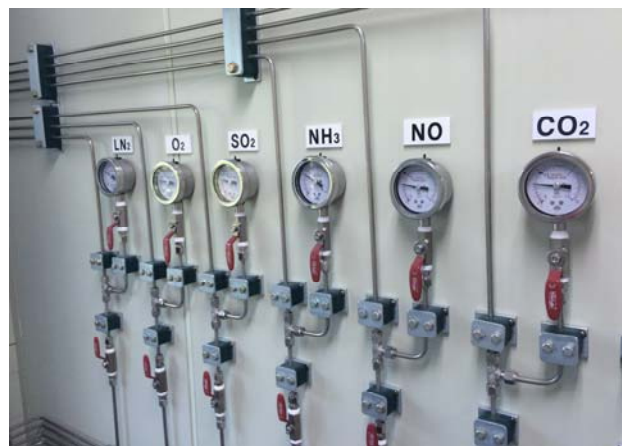


Figure 9: Gas pressure gauge

Table 3: Interfering gas input conditions

조건	Gas Composition				
	NO _x	O ₂	CO ₂	SO ₂	NH ₃
단위	ppm	%	%	ppm	ppm
NO _x	800	0	0	0	0
O ₂ 추가	800	5	0	0	0
		10	0	0	0
		15	0	0	0
CO ₂ 추가	800	0	0.5	0	0
		0	5	0	0
		0	10	0	0
SO ₂ 추가	800	0	0	100	0
		0	0	300	0
		0	0	500	0
NH ₃ 추가	800	0	0	0	500
		0	0	0	200
		0	0	0	100

4. 시험 결과

4.1 간섭가스의 영향분석

4.1.1 측정 장비 Zero 및 Span 교정

CLD 방식 NO_x 측정 장비는 800ppm NO 표준가스를 이용하여 Span 교정되었으며, 비교 장비인 FTIR 방식 측정 장비도 같은 가스를 이용하여 Span 교정되었다. Zero 교정은 99.999%의 N₂ 가스를 이용하여 교정되었다.

4.1.2 간섭가스 측정결과

NO_x 가스를 800ppm으로 유지하고 O₂, CO₂, SO₂, NH₃의 농도를 변화해 가면서 CLD 방식 측정 장비와 FTIR 방식 측정 장비의 NO_x 측정값을 비교하였다.

측정결과 Table 4와 같은 결과를 얻을 수 있었다.

Table 4: NO_x gas measurement result according to the interference conditions

조건	Gas analyzer		
	CLD	FTIR	
GAS			
단위	NO _x (ppm)	NO _x (ppm)	
NO _x 만	793	779	
O ₂	5%	780.5	781.63
	10%	766.3	778.81
	15%	755.1	777.0
CO ₂	0.5%	795.8	785.7
	5%	777.6	785.83
	10%	760.2	788.39
SO ₂	100ppm	798.2	785.25
	300ppm	798.5	785.78
	500ppm	796.9	785.75
NH ₃	500ppm	Error	759.52
	200ppm	Error	759.81
	100ppm	595.0	759.85

NO_x는 10,000ppm NO 가스를 희석하여 사용하였으며, 유량제어의 정밀도에 따라 NO_x만 주입하였을 때에도 약 2.5%의 농도하락이 있었다. 그러나 CLD 방식과 FTIR 방식은 1.7%의 농도차이를 보이며 거의 비슷한 측정값을 보였다.

O₂의 농도변화에 따른 NO_x 측정값의 변화를 확인해 본 결과 농도가 높아짐에 따라 CLD 방식 분석 장비의 NO_x 농도가 떨어지는 것으로 나타났다.

반면에 FTIR 방식의 NO_x 농도는 큰 변화 없이 유지하는 것을 알 수 있다.

CO₂의 농도변화에 따른 NO_x 측정값의 변화를 확인해 본 결과 농도가 높아짐에 따라 CLD 방식 분석 장비의 NO_x 농도가 떨어지는 것으로 나타났다.

반면에 FTIR 방식의 NO_x 농도는 큰 변화 없이 유지하는 것을 알 수 있다.

SO₂의 농도변화에 따른 NO_x 측정값의 변화를 확인해 본 결과 농도가 높아짐에 따라 CLD 방식 분석 장비의 NO_x 농도는 큰 변화 없이 유지하는 것을 알 수 있다. FTIR 방식의 NO_x 농도 또한 큰 변화 없이 유지하는 것을 알 수 있다.

NH₃의 변화에 따른 NO_x 측정값의 변화를 확인해 본 결과 100ppm을 초과하는 높은 농도에서는 CLD 측정장비가 제대로 측정하지 못하고 Error를 나타냈으며, 100ppm의 NH₃ 농도에서는 595ppm의 낮은 NO_x 농도를 나타내며 간섭영향을 많이 받는 것을 알 수 있었다. 반면에 FTIR 방식의 NO_x 농도는 큰 변화 없이 유지하는 것을 알 수 있다.

4.2 CLD 측정 장비 분해

4.2.1 측정 장비의 물리적 간섭영향 확인

CLD방식 측정 장비의 내부에 간섭영향을 미치는 수분과 침전물을 확인하기 위하여 내부를 분해하였으며, 광학장치 및 가스 연결라인을 확인하였다.

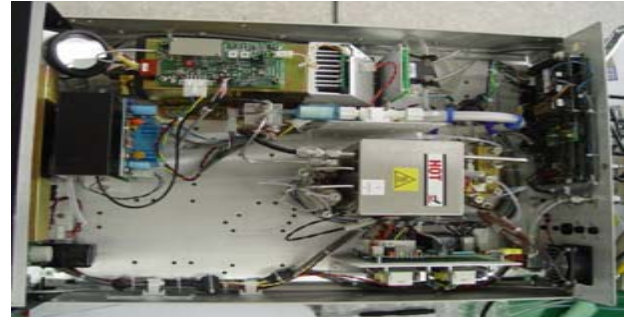


Figure 10: CLD measurement equipment inside the decomposition



Figure 11: White precipitate was produced in NO_x conversion unit

분해 결과 NO₂를 NO로 변환하는 장치의 가스 배관에 백색 침전물이 있는 것을 확인하였으며, 화학 발광을 확인하는 광학 윈도우에도 백색 침전물과 수분이 생성되었다.

이는 NH₃가 CLD 분석 장비 내부에서 O₃와 반응하여 수분을 생성한 것으로 판단된다.



Figure 12: Produced water be white deposits on the optical windows

5. 결 론

본 연구의 결과를 요약하면 다음과 같다.

- 1) 간섭가스의 영향을 확인하기 위하여 배기가스에 포함된 O₂, CO₂, SO₂, NH₃의 농도를 변화해 가면서 간섭영향을 확인하였다.
- 2) 각 SO₂를 제외한 모든 간섭가스에서 농도가 높아질수록 간섭영향이 큰 것을 확인할 수 있었으며, 특히 암모니아의 영향은 매우 큰 것으로 확인 되었다.
- 3) 분석 장비 내부를 확인해 본 결과 백색 침전물 및 수분이 확인되었으며, 이들이 간섭에 영향을 미치는 주요 요인으로 판단된다.
- 4) 현재 NO_x Technical Code에서 요구하고 있는 NO_x 측정 방식은 암모니아를 환원제로 사용하는 SCR이 설치된 선박에서 측정 오류를 일으킬 수 있으며, 이를 측정하기 위한 다른 방식의 측정 장비가 고려되어야 한다.

후 기

본 연구는 2014년 해양수산부의 재원으로 IMO 전략대응 연구용역(과제명 “SCR(selective catalytic reduction)장착 엔진에 대한 지침서(Res. MEPC.198(62)) 적용에 따른 NO_x 측정 방식 연구”)의 지원을 받아 수행된 연구 결과이다.

References

- [1] IMO MEPC 66/21, Report of the marine environment protection committee on its sixty-sixth session, 2014.
- [2] IMO MEPC 65/4/7, Final report of the Correspondence Group on Assessment of Technological Developments to Implement the Tier III NO_x Emission Standards under MARPOL Annex VI, 2013.
- [3] IMO Res. MEPC 198(62), 2011 Guidelines addressing additional aspects to the NO_x technical Code 2008 with regard to particular requirements related to marine diesel engines fitted with Selective Catalytic Reduction (SCR) systems, 2011.
- [4] IMO, NO_x Technical Code Appendix 3, 2008.