

## 선박 및 해양플랜트용 디지털 자동전압조정기 개발에 대한 연구

이준수<sup>1</sup> · 윤경국<sup>2</sup> · 김종수<sup>†</sup>

(Received January 7, 2016 ; Revised January 19, 2016 ; Accepted January 21, 2016)

### A study on the development of digital AVR for ship and offshore

Jun-Soo Lee<sup>1</sup> · Kyung-Guk Yun<sup>2</sup> · Jong-Su Kim<sup>†</sup>

**요약:** 선박 및 해양플랜트용 자동전압조정기(AVR)는 발전기의 출력전압을 실시간 검출하여 기준 전압으로 조정하는 장치로서 기존에는 아날로그 타입의 자동전압조정기가 주로 사용되었지만 목표값에 대한 응답성과 신속성의 개선이 요구됨으로써 디지털 방식의 전압조정기로 대체되는 추세이다. 본 논문에서는 부하변동이 심하고 운전 환경이 열악한 해양플랜트 발전기용 자동전압조정기의 특성에 적합한 디지털 자동전압조정기 시스템을 새롭게 구성하였으며 부하변동 및 임의의 출력전압 변동 실험을 통해 안정성과 속응성을 비교하여 우수성을 입증하였다. 또한, 실시간으로 발전기의 출력 전압과 여자기의 계자전류를 감시하고 자동전압조정기의 게인 값을 편리하게 조정할 수 있는 통합제어시스템을 개발하였다.

**주제어:** 아날로그 자동전압조정기, 디지털 자동전압조정기, 부하변동, 응답성, 속응성, 통합제어시스템

**Abstract:** Automated voltage regulators (AVRs) are used on ships and offshore to automatically adjust the voltage based on real-time output voltage readings of the generator engine. Analog-type AVR was previously more commonly used, but is slowly being replaced with digital-type AVR because of increased demands of response time. This study presents a new digital AVR system that contains appropriate features of the AVR with respect to offshore unstable load conditions and poor operating conditions. Furthermore, experiments of load and voltage change prove the excellence of stability and response of the proposed system compared to previous AVR systems. Additionally, an integrated control system for a monitoring the output voltage and field current was developed to easily set the gain value.

**Keywords:** Analog-type AVR, Digital-type AVR, Load change, Stability, Response, Integrated control system

## 1. 서론

자동전압조정기는 발전기의 출력 전압을 실시간으로 검출하여 설정한 기준값 범위 내에서 유지될 수 있도록 조정하여 부하장비에 항상 균등한 전압을 공급하는 장치이다[1][2].

특히, 선박이나 해양플랜트는 운전 특성상 입·출항 시나 항해 시, 또는 드릴 작업 시나 기상 악화로 인한 플랜트 선체의 위치를 유지하기 위해 다이내믹 포지셔닝 시스템을 작동할 경우에 부하가 심하게 변동하기 때문에 발전기의 출력 전압도 빈번하게 변동한다. 이 경우에 자동전압조정기가 발전기 여자기의 계자전류를 조정하여 발전기 출력 전압을 조정함으로써 급변하는 선박 및 해양플랜트의 부하변동에도 출력 전압 특성을 양호하게 유지시키게 된다[3]-[6].

오랜 기간 동안 선박 및 해양플랜트용 자동전압조정기로는 사이리스터, 트랜지스터, 다이오드 등의 아날로그 소자를 주로 사용하는 위상제어 아날로그 방식의 자동전압조정

기가 사용되었으나 기준 전압 값에 대한 응답속도가 느리고 열, 소음, 고조파를 발생시키는 단점을 가지고 있었다[1][3].

이러한 단점을 개선하기 위해서 원동기의 속도, 발전기의 운전 상태 및 출력, 부하 상태 등을 제어할 수 있는 디지털 자동전압조정기가 활발히 연구 개발되고 있으며 선박에도 사용이 늘어나고 있는 추세이다. 디지털 자동전압조정기는 마이크로 컨트롤러의 발달과 디지털 제어 알고리즘의 개발로 인해 기존의 아날로그 전압조정기에 비해 많은 장점을 가지게 된다[7].

본 연구에서는 육상과 달리 진동, 수분 등의 운전 환경적인 측면의 차이와 부하변동이 빈번한 운전 특성적인 측면에서 강인성을 가질 수 있는 구성부로 제작된 디지털 자동전압조정기의 개발과 실시간으로 발전기의 출력 전압과 여자기의 계자전류를 감시하고 자동전압조정기의 게인 값을 편리하게 조정할 수 있는 통합제어시스템을 개발 하는 것

† Corresponding Author (ORCID: <http://orcid.org/0000-0001-7590-6585>): Division of Marine System Engineering, Korea Maritime and Ocean University, 727, Taejong-ro, Yeongdo-gu, Busan 49112, Korea, E-mail: [jongskim@kmou.ac.kr](mailto:jongskim@kmou.ac.kr), Tel: 051-410-4831

1 Syssun Techin, E-mail: [jhhyun@sysun.co.kr](mailto:jhhyun@sysun.co.kr), Tel: 031-851-7510

2 Seonet, E-mail: [navy2@daum.net](mailto:navy2@daum.net), Tel: 051-417-5802

This is an Open Access article distributed under the terms of the Creative Commons Attribution Non-Commercial License (<http://creativecommons.org/licenses/by-nc/3.0>), which permits unrestricted non-commercial use, distribution, and reproduction in any medium, provided the original work is properly cited.

에 초점을 맞추었다[2].

### 2. 아날로그 전압조정기

선박 및 해양플랜트에서 주로 사용되던 아날로그 전압조정기의 전체 구성도는 Figure 1과 같다.

교류발전기의 자동전압조정기에 사이리스터를 응용한 것으로는 여러 가지 형식이 있으나 Figure 1과 같이 여자회로와 병렬로 사이리스터에 의한 분류회로를 만들고 사이리스터의 게이트에 가하는 점호펄스의 위상을 제어함으로써 분류회로의 전류에 의해 계자전류를 적당한 값으로 조정하여 발전기의 단자전압을 일정한 값으로 유지하는 방식이다[1].

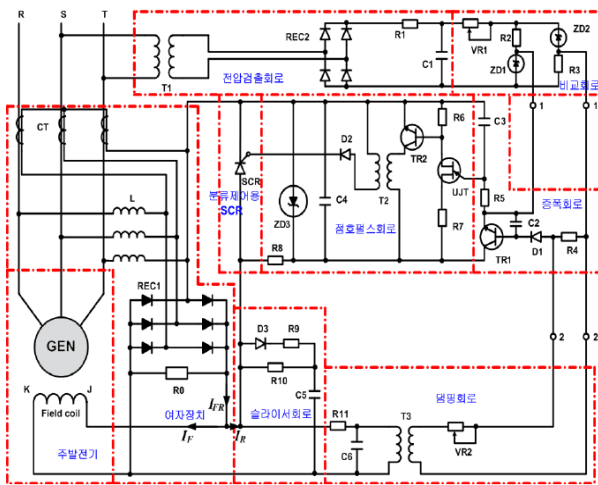


Figure 1: Analogue AVR

주요 구성부는 발전기 출력전압을 검출하는 전압검출회로, 출력전압 비교 및 신호 증폭을 위한 비교회로, 점호펄스회로, 전압변동에 대한 응답이 늦어져서 발전기가 불안정한 상태 시 발생하는 난조를 방지하기 위한 댐핑 회로, 발전기 계자권선의 인덕턴스가 커져서 그 양단에 과대한 전압이 발생하여 정류기가 과손되는 것을 방지하는 슬라이스 회로 등으로 구성된다.

### 3. 디지털 자동전압조정기

#### 3.1 자동 전압 조정기의 구성

디지털 자동전압조정기의 주요구성부는 직렬 트랜스와 여자 트랜스를 비롯하여 입력트랜스, 출력 트랜스, 전압 검출회로부, 전압 조정 회로, 안전 차단 장치(과전류, 과전압, 저전압 차단), 지시 메타 (전압계, 전류계)로 구성되어 있다[7].

#### 3.2 자동 전압 조정 원리

기존 선박 및 해양플랜트용 동기발전기는 출력전압을 제어하기 위해 사이리스터(Thyristor)를 사용하는 TCR(Thyristor Control Rectifier) 방식의 아날로그 자동전압조정기가 대부분이었다[8]. 아날로그 자동전압조정기는 사

이리스터와 아날로그 소자를 사용하여 회로를 구성하였기에 제어의 동특성이 저하되고, 장기간 사용 시 제어기의 성능이 급격히 저하 되는 단점이 발생하였다. 최근에는 모든 기기의 상태를 감지하면서 직접 제어를 할 수 있는 디지털 방식의 자동전압조정기가 사용되기 시작했다.

전력 계통에서 디지털 자동전압조정기는 발전기의 단자전압을 입력신호로 받아 기준전압과의 오차가 “0”을 추종하도록 설계되며 오차의 크기에 따라 발전기 계자에 인가되는 계자전류를 조절하여 단자 전압을 일정하게 유지함으로써 발전기 및 전력계통의 안정적인 운전을 유지시킨다.

Figure 2는 동기발전기의 출력전압을 일정하게 제어하기 위한 디지털 자동전압조정기의 기본 조정원리를 나타낸 제어 블록도이다. 디지털 자동전압조정기는 발전기의 출력전압과 기준전압과의 편차를 검출하는 검출부, 편차를 계산하여 편차에 따라 전력용 반도체 소자의 기능을 제어하기 위한 제어 장치부, 동기발전기의 계자전류를 제어하기 위한 전력 변환장치, 그리고 제어대상인 발전기로 구성된다[7].

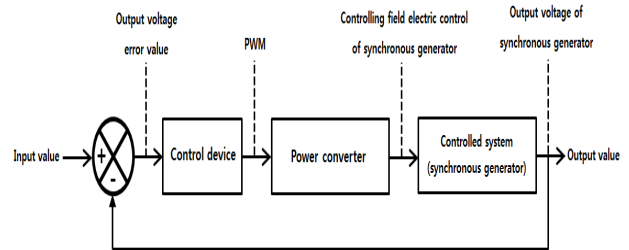


Figure 2: Block diagram of the Digital AVR

동기발전기의 출력전압은 기준 입력값을 추종하기 위해 두 값 사이의 편차를 구하여 제어장치의 입력으로 사용된다. 제어장치에는 기본적으로 증폭장치가 포함되어 있다. 제어 장치에 입력되는 편차량을 통하여 동기발전기의 계자권선에 흐르는 전류량을 제어하기 위해 전력변환장치에 스위칭 신호를 발생하게 된다. 따라서 동기발전기의 출력전압은 전력변환장치의 전력 반도체소자(Power MOSFET, IGBT) 등을 통해 흐르는 전류의 제어량에 따라 일정한 출력전압을 발생하게 된다.

디지털 자동전압조정기의 기본적인 제어는 전압제어지만 발전기의 급격한 사고에 대비해 발전기 보호장치 등의 보조 제어 기능이 추가된다. 보조 제어 기능에는 과전류 및 부족여자 제한 장치, 과자속 방지장치 등이 있다. 발전기의 부족여자는 발전기의 안정도 저하 및 전기자 끝단 철심 과열을 일으킨다. 이를 방지하기 위하여 부족여자 제한 장치를 설치한다. 이와 반대로 과여자에 의한 발전기 계자의 과열을 방지하기 위하여 과여자 제한 장치를 추가하여 과전류를 방지할 수 있다. 또한 운전 중인 발전기의 전압이 증가하거나 주파수가 저하되면 과여자 상태가 되어 철심을 포화시키고 주변으로 누설되어 철심과 주변의 구조물에 와

류손을 발생시켜 과열의 원인이 된다. 따라서 과자속 방지 장치를 설치하고 있다[7][8].

### 4. 개선된 디지털 자동전압조정기

#### 4.1 하드웨어 구성

본 연구에서는 선박 및 해양플랜트의 특수한 운전 환경에 적합한 자동전압조정기의 하드웨어 구성과 선박의 입·출항과 해양플랜트의 작업 시 빈번한 부하변동에도 안정성과 속응성이 우수한 제어특성을 보일 수 있는 시스템을 개발하였으며, 기존의 디지털 자동전압기에는 구성되지 않은 통합제어시스템을 추가하여 실시간으로 발전기의 출력전압과 여자기의 계자전류를 감시하고 개인 값을 편리하게 조정 할 수 있도록 하였다. 하드웨어 주요 구성은 다음과 같다.

여자시스템은 디지털 자동전압조정기와 이것의 출력을 입력으로 받아 계자회로에 필요한 계자전류를 공급하여 주는 로 구성된다.

디지털 자동전압조정기는 CPU 회로, 통신 회로, 전원 공급회로 그리고 포토커플러 회로로 구성되어 있다. 동기발전기 출력전압이 변압기를 통해서 CPU 회로에 공급된다. CPU는 경제성과 내구성이 우수한 Microchip 사의 8비트 CPU 인 PIC16F883을 채용하였다. 대부분의 디지털 AVR 들이 고가의 32비트 CPU를 채용하고 있으나 본 과제에서는 연산량이 많은 부분을 기계어로 간략화 하고 명령어의 수를 최소한으로 줄인 RISC(Reduced Instruction Set Computer) 구조의 CPU를 채용하여 가격대비 성능이 우수한 시스템으로 구성하였다. CPU 에서는 변압기를 통해서 입력 받은 전압 값을 토대로 발전기 출력 전압 값과 출력 주파수를 감시하고 출력 제어 값을 연산한다. 그리고 CPU 에서 연산된 출력 제어 값은 PWM 신호로 변환되어 여자기 회로로 공급되며 통신회로를 통하여 외부 기기들과 통신한다.

여자기는 사이리스터(Silicon Controlled Rectifier Thyristor) 를 주로 사용하는 기존의 자동전압조정기와 달리 고속이며 과전류 내성이 우수한 IGBT와 Flywheel diode 등을 채용하여 내구성을 강화 하였다. 동기발전기의 출력전압을 공급받아 정류 시킨 후 디지털 자동전압조정기의 PWM 신호를 이용하여 증감시킨 전류 값을 계자에 전달한다.

#### 4.1.1 자동전압조정기 작동부 스위칭회로

본 논문에서는 빠르게 전류의 흐름을 막거나 통하게 하는 IGBT(Insulated Gate Bipolar Transistor)를 사용함으로써 정밀한 전압 조정을 구현하였다. 제어대상의 주 회로에서 공급되는 전원은 교류이므로 정류자를 통해 직류로 변환하여 전기 자에 전원을 공급하게 된다. 전기자의 전원은 IGBT를 통해 온/오프 되는데, IGBT 게이트 드라이브에서 5[V]의 저전압 신호를 받아 IGBT를 작동 시키는 신호를 전달하게 된다.

IGBT 게이트 드라이브에는 전압 강하 값을 통해 이상의 유무를 판단해 스위치를 오픈 함으로써 안전장치의 역할을 하고, 저압부와 고압부를 절연시키는 기능이 포함되어 있다.

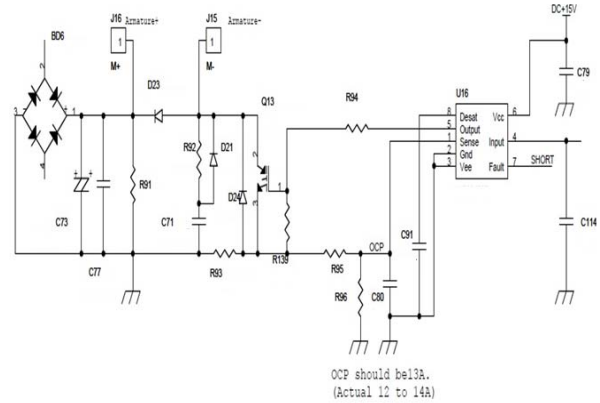


Figure 3: Switching Circuit Diagram

#### 4.1.2 포토커플러 회로

디지털 회로에는 비교적 작은 전압이 인가된다. 디지털 회로에 인가되었던 5[V]의 전압으로 스위칭 회로를 작동할 수 없으므로, 포토커플러를 이용해 조절한다. CPU(Center Process Unit)로 부터 출력된 조작량 신호(PWM)가 Q6 트랜지스터의 전류를 도통시키고(3→1) Q12 트랜지스터의 전류를 흐르지 못하게 막아(3→1) Switch에 신호가 전달되도록 한다.

초기 전압 인가 시에 기기 오작동 등 이상 현상이 발생할 수 있으므로, Q7, Q11 트랜지스터가 장치된다. Vcc가 C13 콘덴서에 충전 되는 동안 전압은 정상상태가 되고 Q7 트랜지스터의 전류를 도통시키고(3→1) Q11 트랜지스터의 전류를 흐르지 못하게 막아(3→1) 전압 상승 시기에 발생할 오류를 방지한다.

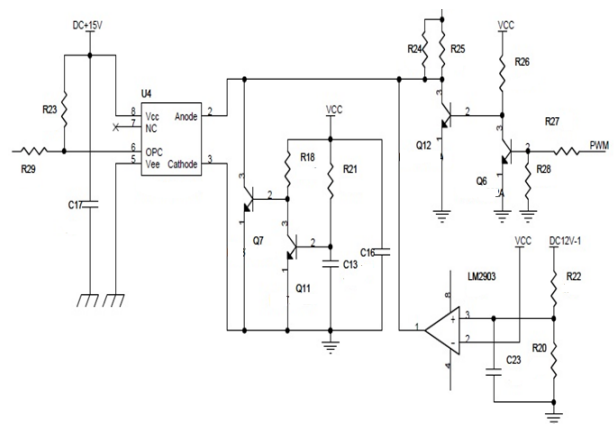


Figure 4: Photocoupler Circuit Diagram

#### 4.1.3 전원 공급회로

디지털 회로와 IGBT 스위치를 작동시키기 위해 주

회로에서 공급되는 전원을 변압기를 통해 알맞은 전압으로 변압해 공급하는 회로이다. 변압기는 1개의 1차권선과 3개의 2차 권선으로 이루어져 3가지 변압된 전압을 얻을 수 있다. 각 변압이 이루어진 전압은 정류자를 통해 AC에서 DC로 변환시켜 각 회로에 전원을 공급한다. 본 논문에서 사용된 정류자는 PCB에 적합하게 설계되었다.

Figure 5에서 정전압 레귤레이터는 비교기를 통하여 전원의 전압을 일정하게 조정한다.

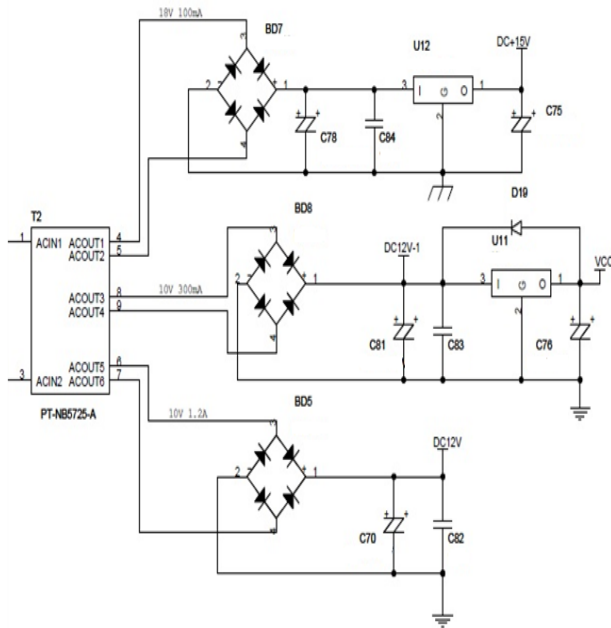


Figure 5: Power Supply Circuit Diagram

#### 4.1.4 통신 회로

Figure 6은 전원 공급회로에서 생성된 전원을 외부 기기에 공급하고, 외부 기기들과 통신을 주고받기 위한 입출력 포트이다.

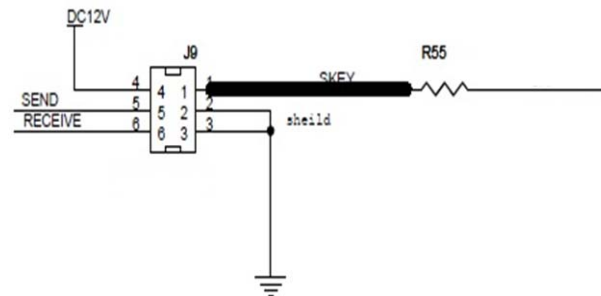


Figure 6: Molex 5566-06 Circuit Diagram

Figure 7은 연산증폭기로 구성된 비교기 회로로서 히스테리시스 특성을 갖도록 설계되어 입력측에 나타나는 잡음에 매우 둔감하게 작용하는 히스테리시스 정제회로다. 외부 장비와 통신을 위한 통신 회로로 구성 되었다.

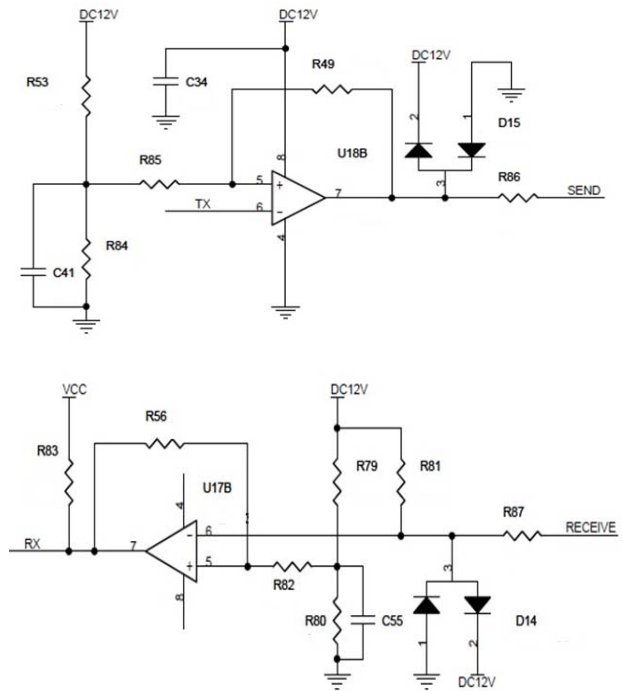


Figure 7: Communication Circuit Diagram

#### 4.1.5 CPU (Center Process Unit)회로

CPU는 디지털 자동전압조정기의 기준값 설정과 아날로그 신호를 DSP(Digital Signal Processing) 하여 제어대상을 제어하기 위한 소자이다. 본 논문에서는 PIC16F883 마이크로칩을 이용해 변환한 디지털 신호로 제어기 및 표시장치와 송수신하여 적절한 조작량을 PWM 신호로 바꾸어 IGBT 게이트 드라이브를 작동시킨다.

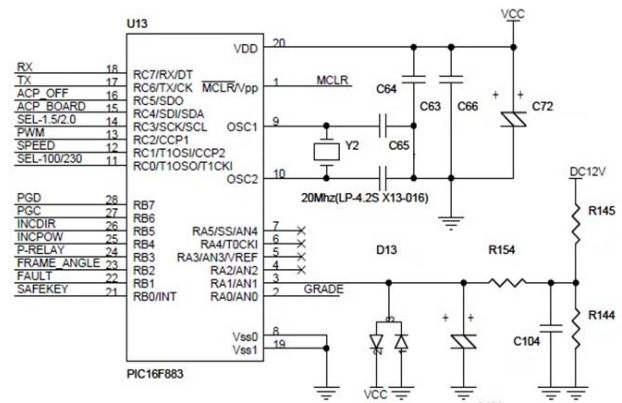


Figure 8: CPU Circuit Diagram

#### 4.1.6 개발된 디지털 자동전압조정기

본 연구에서 개발한 선박용 디지털 자동전압조정기는 다음 Figure 9와 같다. 본 과제에서 개발한 디지털 자동전압조정기는 실제 선박과 해양플랜트에 사용하기 적합하도록 내구성과 경제성이 매우 우수하다.

내구성을 위하여 기존의 자동전압조정기들이 주로 채용하

는 사이리스터 대신에 스위칭 속도가 빠르며 과전압 특성이 우수한 IGBT를 채용하였고 열악한 설치 환경과 장기간 운전에 대비하여 방열 능력이 우수한 케이스 일체형 방열판을 개발하여 적용하였다. 특히 선박 및 해양플랜트 내의 EMC 환경에 적용이 용이 하도록 EMC 필터를 자동전압정기 내부에 설치하였다.

경제성을 위하여 고가의 32비트 CPU 대신 RISC 구조의 8 비트 CPU를 사용하였고, 대부분의 부품들을 SMD 타입으로 구성하여 디지털 자동전압정기의 소형화를 이루었다.



Figure 9: Development Digital AVR for Ship

## 4.2 통합제어시스템

### 4.2.1 제어알고리즘

발전기의 제어기능은 출력전압과 여자전류의 제어이며 제어기는 PID 제어를 사용하여 구성하고 발전기 출력 기준 전압  $V_{ref}$ 와 출력값  $V_o$ 의 오차인  $V_e$ 의 제어를 통해 여자의 출력전압  $V_{er}$ 이 다음과 같이 계산 되어진다.

$$V_e = V_{ref} - V_o \quad (1)$$

$$V_{er} = V_e \times (K_p + K_i/s + sK_D/(1+sT_D)) \times (K_A/(1+sT_A)) \quad (2)$$

여기서,  $K_p$ ,  $K_i$ ,  $K_D$ 는 비례, 적분 및 미분 제어이득이며,  $T_D$ 는 1차 지연함수의 시정수이고  $K_A$ ,  $T_A$ 는 여자의 증폭이득과 시정수이다.

### 4.2.2 통합제어시스템

발전기의 출력전압과 여자기 계자전류를 실시간으로 모니터링하고 디지털 자동전압조정기 제어기의 게인값  $K_p$ ,  $K_i$ ,  $K_D$ 를 편리하게 조정할 수 있는 통합제어시스템을 Figure 10과 같이 개발하였다.

개발된 통합제어시스템은 LabVIEW로 구성되어 사용자 인터페이스가 매우 친숙하며 직관성이 우수하도록 구성 하였다. RS-232 통신으로 디지털 자동전압조정기와 통신으로 데이터와 제어 값을 송수신 한다. 운전 중에 동기발전기 출력 전압과 전류 값을 확인 할 수 있으며 디지털 자동전압조정기의 PID 상수를 실시간으로 조정할 수 있다.

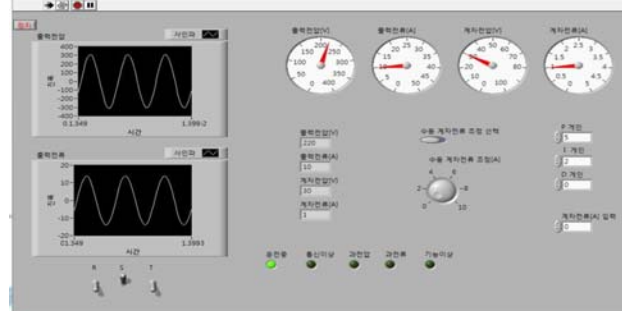


Figure 10: Integrated Control System

## 5. 실험 결과

### 5.1 실험장치 구성

디지털 자동전압조정기의 부하 및 전압변동에 대한 안정성과 속응성을 평가하기 위한 실험장치는 정격전압 380[V], 정격전류 50[A], 정격출력 20[KVA]의 동기발전기, 부하장치, 디지털 전압조정기 부분으로 구성하였으며 또한, 편리한 게인값 조정을 위한 실효성을 입증하기 위해 통합제어 시스템을 개발하여 설치하였다. 실험장치의 전체 구성은 Figure 11과 같다.



Figure 11: Experimental Equipment

### 5.2 실험결과

Figure 12는 동기 발전기가 정격속도로 운전 시의 출력 전압과 전류 파형을 나타낸 실험 결과이다.

Figure 13은 빈번한 부하 변동시 디지털 전압조정기의 전압 조정 성능을 평가한 결과이며 부하변동은 정격의 0[%]→ 20[%]→ 0[%]→ 40[%]→ 0[%]와 0[%]→ 20[%]→ 40[%]로 설정하였다. 실험 결과에서는 선급 및 IEEE 규정에서 제한하고 있는 전부하 상태에서의 기준 출력전압 복귀 시간 1.5[sec]를 만족함을 알 수 있다.

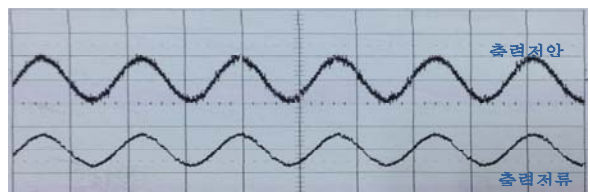
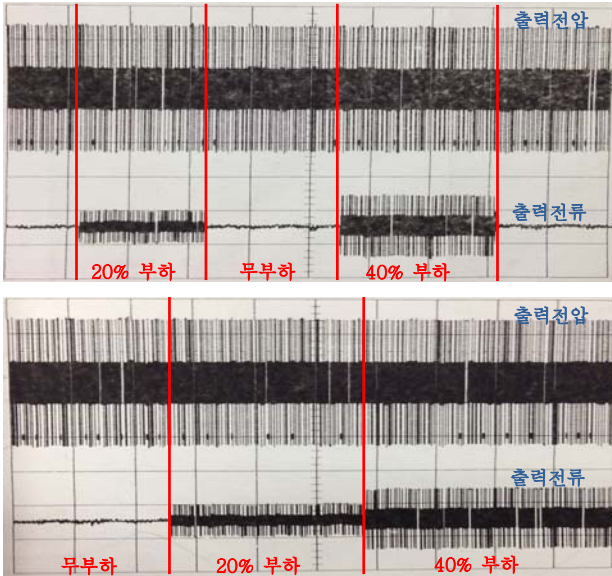
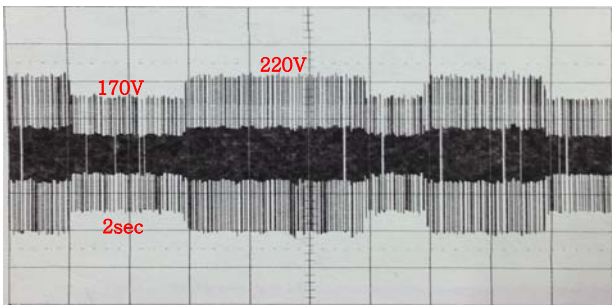


Figure 12: Output Current and Voltage Experimental Waveforms of Generator Output Voltage(300V/Div), Output Current(5A/Div)



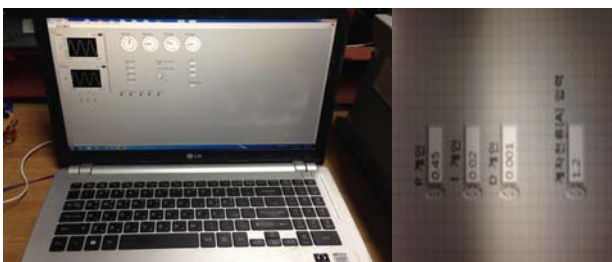
**Figure 13:** Load Change Test  
Output Voltage(300V/Div), Output Current(5A/Div)

Figure 14는 과도한 전압 변동에 대한 디지털 전압조정기의 조정 성능을 알아보기 위해 기준 전압을 220[V]로 설정한 후 발전기 출력전압을 170[V]로 조정하여 응답특성을 측정한 결과로서 출력 전압의 안정성 및 응답속도가 우수함을 알 수 있다.



**Figure 14:** Adjustment Performance Test for DAVR Output Voltage 100(V/Div)

Figure 15는 본 연구에서 개발한 통합제어시스템의 유효성을 평가한 결과이며, 발전기 출력 전압 및 전류값의 실시간 모니터링과 제어기의 게인값  $K_p, K_i, K_d$  의 편리한 조정이 가능함을 확인 할 수 있다.



**Figure 15:** Adjustment of PID gain

## 6. 결론

본 연구에서는 선박 및 해양플랜트의 진동, 소음 및 수분 등에 노출이 심한 운전환경과 빈번한 부하변동의 운전 특성을 고려하여 강인성을 갖춘 하드웨어를 구성하였으며 발전기 출력전압의 조정 성능에 있어서도 안정성과 속응성이 우수한 결과를 얻었다. 또한, 기존 디지털 전압조정기에 설치되지 않은 통합제어시스템을 구성하여 실시간으로 발전기 출력전압 및 여자기 계자전류를 모니터링하고 디지털 자동전압조정기의 응답특성 향상을 위한 게인 값을 편리하게 조정할 수 있도록 하였으며 그 유효성을 실험을 통해 확인하였다.

## 후 기

본 연구는 한국연구재단 산학협력 선도대학 육성사업(LINC)에 대한 연구지원으로 수행된 연구결과입니다.

## References

- [1] S. H. Kim, J. S. Kim, S. G. Oh, H. S. Kim, "Practical Electrical Machinery", Sanghakdang, 2011.
- [2] B. G. Jung, Y. C. Lee, and J. S. Kim, "A study on improvement of the control performance of the automatic voltage regulator of a brushless synchronous generator," Journal of the Korean Society of Marine Engineering, vol. 38, no. 7, pp. 909-915, 2014.
- [3] M. Giuffrida, "Electrical plants and electric propulsion on ships," LuLu, 2013.
- [4] M. R. Patel, "Shipboard electrical power systems," CRC Press, 2012.
- [5] B. G. Jung and Y. C. Lee, "Design of Excitation Control System of Synchronous Generator on Board Ships," Journal of the Korean Society of Marine Engineering, vol. 39, no. 3, pp. 312-317, 2015.
- [6] G. B. Lee, J. Y. Yu, J. H. Jang, and S. K. Lyu, "electric power system design and analysis for FLNG vessel," Journal of the Korean Society of Marine Engineering, vol. 38, no. 5, pp. 573-580, 2014.
- [7] D. H. Yu, S. H. Park, C. Y. Won, J. S. Yu, and S. S. Lee, S. J. Ahn, "Voltage control of synchronous generator for ship using a PMG type digital AVR," Journal of the Korean Institute of Power Electronics, vol. 14, no. 1, pp. 38-45, 2009.
- [8] S. Corsi, Voltage Control and Protection in Electrical Power Systems, Springer, 2015.